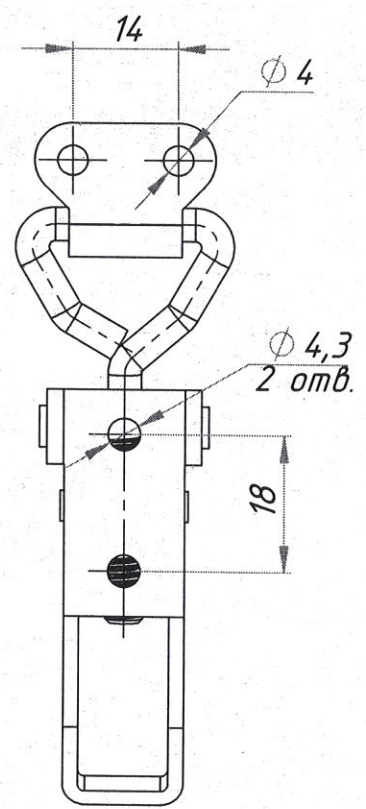
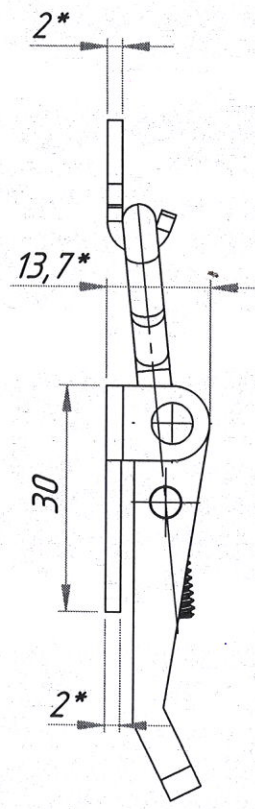
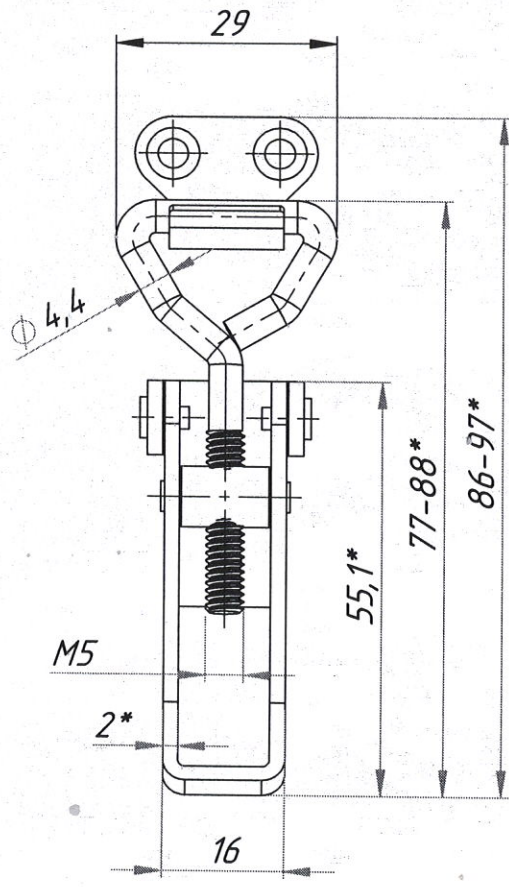


Перв. примен.

Справ. №

Инв. № подл. Подп. и дата  
Взам. инв. № дучл. Подп. и дата



ЗК.З77-88.СБ

Изм/лист	№ докум.	Подп.	Дата
Разраб.	Иванов		
Пров.			
Т.контр			
Н.контр			
Утв.			

Замок регулируемый  
77-88

Лит.	Масса	Масштаб
		1:1
Лист	Листов	

Завод Контакт