

УДК 629.7.047.002.73

Группа Д18

# ОТРАСЛЕВОЙ СТАНДАРТ

ОСТ 1 10150-71

## КОЛЬЦО С ЛЕНТОЙ Конструкция и размеры

На 3 страницах

Взамен 6691А

ОКП 75 9569 0281 04

Проверено в 1990 г.

Распоряжением Министерства от 8 декабря 1971 г. № 087-16

срок введения установлен с 1/1У 1972 г.

Несоблюдение стандарта преследуется по закону

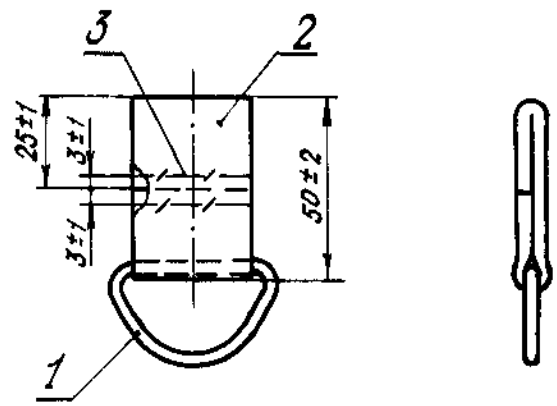
1. Настоящий стандарт распространяется на кольцо с лентой, применяемое в узле крепления чехлов амортизатором.

2. Конструкция и размеры кольца с лентой должны соответствовать указанным на чертеже и в таблице.

Кос-3426  
Д.В.ОСН-687

Лит. изм.	1	2
№ изв.	6399	11501

Изм. № дубликата	185
Изм. № подлинника	



Поз.	Обозначение	Наименование	Кол.
1	ОСТ 1 10151-71	Кольцо	1
2	-	Лента ЛПП-32 L=100 ГОСТ 13939-84	1
3	-	Нить крученая капроновая защитного цвета - 10Ккр ОСТ 17-330-84	-

2, 44  
44  
44

3. Масса - 0,008 кг.

4. Маркировать обозначение и клеймить окончательную приемку на бирке для партии деталей.

5. Технические условия - по ОСТ 1 00520-71.

Наименование и обозначение кольца с лентой:

Кольцо с лентой ОСТ 1 10150-71

Лит. изм.	1	2	
№ изв.	6339	11501	

Инв. № дубликата	195
Инв. № подлинника	