

СССР

ОТРАСЛЕВЫЕ СТАНДАРТЫ

**ЗАДЕЛКИ ЭКРАНИРУЮЩИХ ПЛЕТЕНОК В ФУТОРКИ
И ШАЙБЫ**

**ОСТ 1 12864-77 — ОСТ 1 12867-77
ОСТ 1 00868-77**

Издание официальное

УДК 629.7.064.5

Группа Д15

ОТРАСЛЕВОЙ СТАНДАРТ

ЗАДЕЛКИ ЭКРАНИРУЮЩИХ ПЛЕТЕНОК В ФУТОРКИ Конструкция и размеры

ОСТ 1 12864-77

На 9 страницах

Взамен 893АТ

Проверено в 1986 г.

Срок действия установлен до 01.01.95

Распоряжением Министерства от 17 ноября 1977 г.

№ 087-16

срок введения установлен с 1 января 1979 г.

Несоблюдение стандарта преследуется по закону

ЗАДЕЛКИ ЭКРАНИРУЮЩИХ ПЛЕТЕНОК В ФУТОРКИ ПО ОСТ 1 12864-77 ВЗАИМОЗАМЕНЯЕМЫ С ЗАДЕЛКАМИ ПО НОРМАЛИ 893АТ

1. Настоящий стандарт распространяется на заделки экранирующих плетенок в футорки (в дальнейшем изложении - заделки), предназначенные для соединения их со штуцерами, применяемыми в электрических системах самолетов и вертолетов, и с электрическими соединителями серий ШР, СШР, Р, 2РТ, 2РТТ, 2РМ, 2РМД, СНЦ22, СНЦ23.

Издание официальное

ГР 8052449 от 25.11.77

Перепечатка воспрещена

2

1

№ изм.

№ изв.

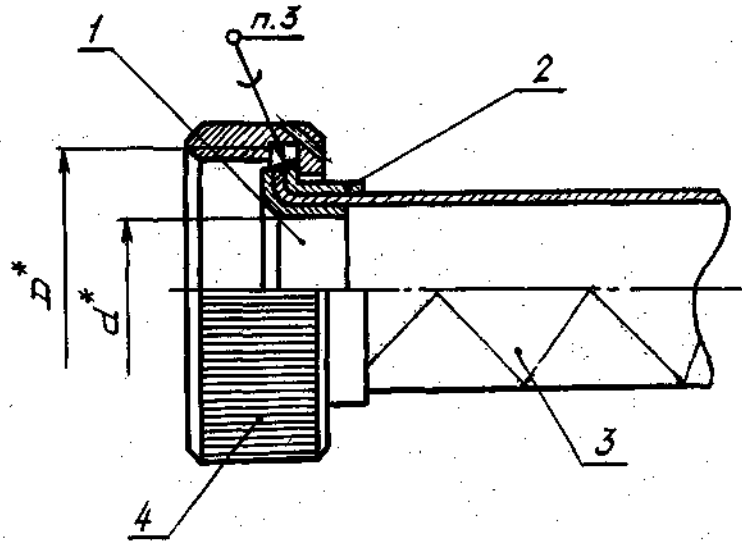
7753 10242

Инв. № дубликата

Инв. № подлинника

3378

2. Конструкция и размеры заделок должны соответствовать указанным на чертеже и в таблице.



№ изм.

№ изв.

3378

Имя. № дубляжката

Имя. № подлинника

* Размер для справок.

№ дубликата		№ изм.	2						
№ подлинника	3378	№ изв.	10242						

мм

Типо-размер	d	D	Поз. 1 футорка	Поз. 2 футорка	Поз. 3 Плеченка по ТУ 22- 3708-76	Поз. 4 Гайка	Электри- ческий соединитель*
1							
Обозначение							
1	4,5	M10x1	1-ОСТ 1 12866-77	3-ОСТ 1 12866-77	ПМЛ 2x4-Г	-	2PM14
2	5,0	M12x1,25	2-ОСТ 1 12866-77	5-ОСТ 1 12866-77	ПМЛ 3x6-Г		ШР12
3	6,0	M16x1	4-ОСТ 1 12866-77	10-ОСТ 1 12866-77		2-ОСТ 1 13773-81	-
4	6,5	M16x1,5	6-ОСТ 1 12866-77	10-ОСТ 1 12866-77		3-ОСТ 1 13773-81	ШР16
5		M18x1,5	7-ОСТ 1 12866-77	15-ОСТ 1 12866-77		7-ОСТ 1 13773-81	-
6	7,0	M22x1,5	8-ОСТ 1 12866-77	17-ОСТ 1 12866-77		20-ОСТ 1 13773-81	ШР20
7	7,5	M14x1	9-ОСТ 1 12866-77	14-ОСТ 1 12866-77		1-ОСТ 1 10598-81	2PM18
8		M16x1,5	11-ОСТ 1 12866-77	21-ОСТ 1 12866-77	ПМЛ 6x10-Г	3-ОСТ 1 13773-81	ШР16
9	8,0	M16x1	12-ОСТ 1 12866-77	22-ОСТ 1 12866-77		2-ОСТ 1 13773-81	-
10		M18x1	13-ОСТ 1 12866-77	23-ОСТ 1 12866-77		5-ОСТ 1 13773-81	2PM22
11		M18x1,5	16-ОСТ 1 12866-77	25-ОСТ 1 12866-77		7-ОСТ 1 13773-81	-
12		M20x1,5	17-ОСТ 1 12866-77	26-ОСТ 1 12866-77		13-ОСТ 1 13773-81	-
13	9,0	M20x1	18-ОСТ 1 12866-77	26-ОСТ 1 12866-77		10-ОСТ 1 13773-81	2PM24
14		M22x1,5	19-ОСТ 1 12866-77	27-ОСТ 1 12866-77		20-ОСТ 1 13773-81	ШР20
15		M30x1,5	20-ОСТ 1 12866-77	31-ОСТ 1 12866-77		42-ОСТ 1 13773-81	ШР28, ШР32
16	10,0	M18x1	24-ОСТ 1 12866-77	34-ОСТ 1 12866-77		2-ОСТ 1 14301-83	2PM22

* Для справок.

Изм. № дубликата		№ изм.	2
Изм. № подлинника	3378	№ изв.	10242

Продолжение

мм

Типо-размер	D	D	Поз. 1 Футорка	Поз. 2 Футорка	Поз. 3 Плеченка по ТУ 22-3708-76	Поз. 4 Гайка	Электри- ческий соединя- тель #
17		M20x1,5	27-ОСТ 1 12866-77	40-ОСТ 1 12866-77	ПМЛ 10x16- -Т	13-ОСТ 1 13773-81	-
18		M20x1	28-ОСТ 1 12866-77			10-ОСТ 1 13773-81	2PM24
19	11,0	M22x1,5	29-ОСТ 1 12866-77	41-ОСТ 1 12866-77		21-ОСТ 1 13773-81	ШР20
20		M22x1	30-ОСТ 1 12866-77			16-ОСТ 1 13773-81	2PM27
21		M30x1,5	32-ОСТ 1 12866-77	44-ОСТ 1 12866-77		42-ОСТ 1 13773-81	ШР28, ШР32
22		M33x1,5	33-ОСТ 1 12866-77	46-ОСТ 1 12866-77		48-ОСТ 1 13773-81	ШР36
23	12,0	M24x1	35-ОСТ 1 12866-77	49-ОСТ 1 12866-77		25-ОСТ 1 13773-81	2PM30
24		M27x1	36-ОСТ 1 12866-77	51-ОСТ 1 12866-77		33-ОСТ 1 13773-81	2PM33 2PM36
25		M24x1,5	37-ОСТ 1 12866-77	53-ОСТ 1 12866-77		30-ОСТ 1 13773-81	-
26	13,0	M27x1,5	38-ОСТ 1 12866-77	55-ОСТ 1 12866-77		10-ОСТ 1 14301-83	
27		M30x1	39-ОСТ 1 12866-77	57-ОСТ 1 12866-77	38-ОСТ 1 13773-81	2PM39	
28	13,5	M22x1,5	42-ОСТ 1 12866-77	59-ОСТ 1 12866-77	21-ОСТ 1 13773-81	ШР20	
29		M22x1	43-ОСТ 1 12866-77		17-ОСТ 1 13773-81	2PM27	
30		M30x1,5	45-ОСТ 1 12866-77	60-ОСТ 1 12866-77	42-ОСТ 1 13773-81	ШР28, ШР32	

* Для справок.

Име. № дубляжата	
Име. № водопишка	3378

№ изм.	2								
№ изв.	10242								

Продолжение

мм

Типо-размер	d	D	Поз. 1 футорка	Поз. 2 футорка	Поз. 3 Плетенка по ТУ 22- 3708-76	Поз. 4 Гайка	Электри- ческий соедини- тель*	Количество	
								1	
								Обозначение	
31	13,5	M33x1,5	47-ОСТ 1 12866-77	62-ОСТ 1 12866-77		48-ОСТ 1 13773-81	ШР36		
32		M36x1,5	48-ОСТ 1 12866-77	64-ОСТ 1 12866-77		56-ОСТ 1 13773-81	ШР40		
33		M24x1	50-ОСТ 1 12866-77	67-ОСТ 1 12866-77		26-ОСТ 1 13773-81	2РМ30		
34	14,5	M27x1	52-ОСТ 1 12866-77	68-ОСТ 1 12866-77		34-ОСТ 1 13773-81	2РМ33, 2РМ36		
35		M24x1,5	54-ОСТ 1 12866-77	71-ОСТ 1 12866-77		30-ОСТ 1 13773-81	-		
36	15,5	M27x1,5	56-ОСТ 1 12866-77	72-ОСТ 1 12866-77	ПМЛ 10x16-	10-ОСТ 1 14301-83			
37		M30x1	58-ОСТ 1 12866-77	74-ОСТ 1 12866-77	-Г	38-ОСТ 1 13773-81	2РМ39		
38		M30x1,5	61-ОСТ 1 12866-77	76-ОСТ 1 12866-77		44-ОСТ 1 13773-81	ШР28, ШР32		
39		M33x1,5	63-ОСТ 1 12866-77	78-ОСТ 1 12866-77		48-ОСТ 1 13773-81	ШР36		
40	16,0	M36x1,5	65-ОСТ 1 12866-77	80-ОСТ 1 12866-77		56-ОСТ 1 13773-81	ШР40		
41		M42x1,5	66-ОСТ 1 12866-77	82-ОСТ 1 12866-77		60-ОСТ 1 13773-81	ШР48		
42		M27x1	69-ОСТ 1 12866-77	84-ОСТ 1 12866-77		35-ОСТ 1 13773-81	2РМ33		
43	17,0	M36x1	70-ОСТ 1 12866-77	85-ОСТ 1 12866-77	ПМЛ 16x24-		2РМ36		
					-Г	52-ОСТ 1 10598-81	2РМ42		
							2РМД45		

* Для справок.

Ивл. № дубликата

Ивл. № подлинника

3378

№ изм. 2

№ изд. 10242

Продолжение

мм

Типо- размер	d	D	Поз. 1 футорка	Поз. 2 футорка	Поз. 3 Плетенка по ТУ 22- 3708-76	Поз. 4 Гайка	Электри- ческий соеди- ни- тель
I							
Обозначение							
44		M27x1,5	73-ОСТ 1 12866-77	87-ОСТ 1 12866-77		-	-
45	18,0	M30x1	75-ОСТ 1 12866-77	88-ОСТ 1 12866-77		40-ОСТ 1 10598-81	2PM39
46		M30x1,5	77-ОСТ 1 12866-77	89-ОСТ 1 12866-77		-	ШР28, ШР32
47		M33x1,5	79-ОСТ 1 12866-77	90-ОСТ 1 12866-77		49-ОСТ 1 13773-81	ШР36
48	19,0	M36x1,5	81-ОСТ 1 12866-77	92-ОСТ 1 12866-77		56-ОСТ 1 13773-81	ШР40
49		M42x1,5	83-ОСТ 1 12866-77	94-ОСТ 1 12866-77		60-ОСТ 1 13773-81	ШР48
50	20,0	M36x1	86-ОСТ 1 12866-77	97-ОСТ 1 12866-77	ПМЛ 16x24- -Т	52-ОСТ 1 10598-81	2PM42, 2PM45
51		M33x1,5	91-ОСТ 1 12866-77	99-ОСТ 1 12866-77		-	ШР36
52		M36x1,5	93-ОСТ 1 12866-77	100-ОСТ 1 12866-77		57-ОСТ 1 13773-81	ШР40
53	22,0	M42x1,5	95-ОСТ 1 12866-77	102-ОСТ 1 12866-77		61-ОСТ 1 13773-81	ШР48
54		M52x1,5	96-ОСТ 1 12866-77	104-ОСТ 1 12866-77		63-ОСТ 1 13773-81	ШР55
55	23,0	M36x1	98-ОСТ 1 12866-77	107-ОСТ 1 12866-77		53-ОСТ 1 10598-81	2PM42 2PM45
56		M36x1,5	101-ОСТ 1 12866-77	108-ОСТ 1 12866-77	ПМЛ 24x30-	57-ОСТ 1 13773-81	ШР40
57	25,5	M42x1,5	103-ОСТ 1 12866-77	109-ОСТ 1 12866-77	-Т	61-ОСТ 1 13773-81	ШР48

* Для справок.

Инд. № дубликата	
Инд. № подлинника	3378

№ изм.	2								
№ изд.	10242								

Продолжение

мм

Типо-размер	D	D	Поз. 1 футорка	Поз. 2 футорка	Поз. 3 Плетенка по ТУ 22-3708-76	Поз. 4 Гайка	Электрический соединитель		
								Количество	
								1	
Обозначение									
58	25,5	M52x1,5	105-ОСТ 1 12866-77	111-ОСТ 1 12866-77	ПМЛ 24x30- -Т	63-ОСТ 1 13773-81	ШР55		
59		M56x1,5	106-ОСТ 1 12866-77	113-ОСТ 1 12866-77				ШР60	
60		M42x1,5	110-ОСТ 1 12866-77	115-ОСТ 1 12866-77	-Т	64-ОСТ 1 13773-81	ШР48		
61	29,0	M52x1,5	112-ОСТ 1 12866-77	116-ОСТ 1 12866-77				ШР55	
62		M56x1,5	114-ОСТ 1 12866-77	118-ОСТ 1 12866-77	ПМЛ 30x40- -Т	65-ОСТ 1 10598-81	ШР60		
63		M52x1,5	117-ОСТ 1 12866-77	120-ОСТ 1 12866-77				ШР55	
64	32,5	M56x1,5	119-ОСТ 1 12866-77	122-ОСТ 1 12866-77	-Т		ШР60		
65		M52x1,5	121-ОСТ 1 12866-77	124-ОСТ 1 12866-77				ШР55	
66	36,0	M56x1,5	123-ОСТ 1 12866-77	126-ОСТ 1 12866-77	ПМЛ 40x55- -Т		ШР60		
67		M52x1,5	125-ОСТ 1 12866-77	128-ОСТ 1 12866-77				ШР55	
68	39,5		127-ОСТ 1 12866-77	129-ОСТ 1 12866-77	-Т		ШР55		
69	43,0	M56x1,5	130-ОСТ 1 12866-77	131-ОСТ 1 12866-77				ШР60	

Примечания: 1. В таблице для типоразмеров - 1, 2, 44, 46, 51, 59, 60, 62, 63, 65 - 69 использовать гайку (поз. 4) из комплекта электрического соединителя.

2. Заделка плетенок в футорки для электрических соединителей серий ШР, Р, 2РТ, 2РТТ аналогична заделке для электрических соединителей серии ШР, а для электрических соединителей серии 2РМД, СНЦ22, СНЦ23 - аналогична заделке для электрических соединителей серии 2РМ с соответствующими диаметрами корпусов.

* Для справок.

ЛИСТ РЕГИСТРАЦИИ ИЗМЕНЕНИЙ

№ изм.	Номера страниц				Номер "Изв. об изм."	Подпись	Дата	Срок введения изменения
	Изме- ненных	Заме- ненных	Новых	Анну- лиро- ванных				
1	—	—	—	—	7753	Вилл-	8/06-79	1/5-1980г.
2	1,3-7				10242	СШ -	19.12.86	1.07.87.

УДК 629.7.064.5

Группа Д15

ОТРАСЛЕВОЙ СТАНДАРТ

ЗАДЕЛКИ ЭКРАНИРУЮЩИХ ПЛЕТЕНОК В ШАЙБЫ Конструкция и размеры

ОСТ 1 12865-77

На 7 страницах

Введен впервые

Проверено в 1986 г.

Срок действия установлен до 01.01.95

Распоряжением Министерства от 17 ноября 1977 г.

№ 087-16

срок введения установлен с 1 января 1979 г.

Несоблюдение стандарта преследуется по закону

1. Настоящий стандарт распространяется на заделки экранирующих плетенок в шайбы (в дальнейшем изложении - заделки), предназначенные для соединения их с неэкранированными электрическими соединителями серий ШР, СШР, Р, 2РТ, 2РТТ, 2РМ, 2РМД, РС, МР1.

Изм. № дубликата

Изм. № подлинника

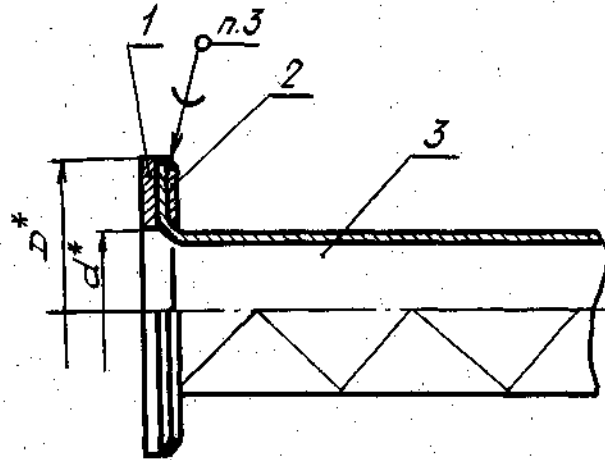
3379

Издание официальное

ГР 8052454 от 25.11.77

Перепечатка воспрещена

2. Конструкция и размеры заделок должны соответствовать указанным на чертеже и в таблице.



№ изм.

№ изр.

Име. № дубликата

Име. № ведомости

3379

* Размер для справок.

Кв. № дубликата	
Кв. № оригинала	3379

№ изм.	2								
№ изд.	10242								

мм

Типо-размер	d	D	Поз. 1 Шайба	Поз. 2 Шайба	Поз. 3 Плетенка по ТУ 22-3708-76	Электрический соединитель		
							Количество	
							1	
Обозначение								
1	4,5	8,5	2-ОСТ 1 12867-77	1-ОСТ 1 12867-77	ПМЛ 2х4-Г	2РМ14		
2	5,0	10,0	4-ОСТ 1 12867-77	3-ОСТ 1 12867-77	ПМЛ 3х6-Г	ШР12		
3	7,5	12,5	6-ОСТ 1 12867-77	5-ОСТ 1 12867-77		2РМ18		
4	8,0	14,0	8-ОСТ 1 12867-77	7-ОСТ 1 12867-77		ШР16		
5	9,0	20,0	10-ОСТ 1 12867-77	9-ОСТ 1 12867-77		ШР20		
6	12,0	16,5	12-ОСТ 1 12867-77	11-ОСТ 1 12867-77		2РМ22		
7		18,5	14-ОСТ 1 12867-77	13-ОСТ 1 12867-77		2РМ24		
8	11,0	28,0	16-ОСТ 1 12867-77	15-ОСТ 1 12867-77		ШР28, ШР32		
9		20,0	18-ОСТ 1 12867-77	17-ОСТ 1 12867-77		ШР20		
10	13,5	20,5	20-ОСТ 1 12867-77	19-ОСТ 1 12867-77		2РМ27		
11		31,0	22-ОСТ 1 12867-77	21-ОСТ 1 12867-77		ШР36		
12		22,5	24-ОСТ 1 12867-77	23-ОСТ 1 12867-77		2РМ30		
13	14,5	25,5	26-ОСТ 1 12867-77	25-ОСТ 1 12867-77	ПМЛ 10х16-Г	2РМ33, 2РМ36		
14	15,5	28,5	28-ОСТ 1 12867-77	27-ОСТ 1 12867-77		2РМ39		
15		28,0	30-ОСТ 1 12867-77	29-ОСТ 1 12867-77		ШР28, ШР32		
16	16,0	34,0	32-ОСТ 1 12867-77	31-ОСТ 1 12867-77		ШР40		

* Для справок.

Инд. № дубликата		№ изм.	2						
Инд. № подлинника	3379	№ изв.	10242						

Продолжение

мм

Типо-размер	d	D	Поз. 1 Шайба	Поз. 2 Шайба	Поз. 3 Плетенка по ТУ 22- 3708-76	Электрический соединитель*	Количество	
							1	
							Обозначение	
17		25,5	34-ОСТ 1 12867-77	33-ОСТ 1 12867-77	ПМЛ 16x24-Г	2РМ33, 2РМ36		
18	17,0	34,5	36-ОСТ 1 12867-77	35-ОСТ 1 12867-77		2РМ42, 2РМД45		
19	18,0	28,5	38-ОСТ 1 12867-77	37-ОСТ 1 12867-77		2РМ39		
20		28,0	40-ОСТ 1 12867-77	39-ОСТ 1 12867-77	ПМЛ 24x30-Г	ШР28, ШР32		
21	19,0	40,0	42-ОСТ 1 12867-77	41-ОСТ 1 12867-77		ШР48		
22		31,0	44-ОСТ 1 12867-77	43-ОСТ 1 12867-77		ШР36		
23	22,0	34,0	46-ОСТ 1 12867-77	45-ОСТ 1 12867-77		ШР40		
24	23,0	34,5	48-ОСТ 1 12867-77	47-ОСТ 1 12867-77		2РМ42, 2РМД45		
25		34,0	50-ОСТ 1 12867-77	49-ОСТ 1 12867-77		ШР40		
26	25,5	50,0	52-ОСТ 1 12867-77	51-ОСТ 1 12867-77		ШР55		
27		40,0	54-ОСТ 1 12867-77	53-ОСТ 1 12867-77		ШР48		
28	29,0	54,0	56-ОСТ 1 12867-77	55-ОСТ 1 12867-77		ШР60		
29	32,5	50,0	58-ОСТ 1 12867-77	57-ОСТ 1 12867-77		ШР55		
30	36,0	54,0	60-ОСТ 1 12867-77	59-ОСТ 1 12867-77		ПМЛ 30x40-Г	ШР60	
31	39,5	50,0	62-ОСТ 1 12867-77	61-ОСТ 1 12867-77			ШР55	
32	43,0	54,0	64-ОСТ 1 12867-77	63-ОСТ 1 12867-77	ПМЛ 40x55-Г	ШР60		

* Для справок.

Инв. № дубликата		№ изм.	2								
Инв. № подлинника	3378	№ изв.	10242								

Продолжение

мм

Типо-размер	d	D	Поз. 1 Шайба	Поз. 2 Шайба	Поз. 3 Плетенка по ТУ 22-3708-76	Электрический соединитель	
						Количество	Обозначение
33	5,5	8,0	69-ОСТ 1 12867-77	68-ОСТ 1 12867-77	ПМЛ 3x6-Г	РС4, МР1-10	
34	7,5	10,0	71-ОСТ 1 12867-77	70-ОСТ 1 12867-77	ПМЛ 6x10-Г	РС7, МР1-19	
35	8,5	11,0	73-ОСТ 1 12867-77	72-ОСТ 1 12867-77		РС10, МР1-30	
36	10,0	13,0	75-ОСТ 1 12867-77	74-ОСТ 1 12867-77	РС19, МР1-50		
37	12,0	15,0	77-ОСТ 1 12867-77	76-ОСТ 1 12867-77	РС32, МР1-76		
38	15,0	19,0	79-ОСТ 1 12867-77	78-ОСТ 1 12867-77	РС50, МР1-102		

Примечание. Заделка плетенок в шайбы для соединителей серий СШР, Р, 2РГ, 2РГТ - аналогична заделке для электрических соединителей серии ШР, для электрических соединителей серии 2РМД - аналогична заделке для электрических соединителей серии 2РМ с соответствующими диаметрами корпусов.

* Для справок.

3. Паять* плетенку к шайбам оловом О2, О3, по ГОСТ 860-75 или припоем ВПР-6 по ГОСТ 19738-74. Наличие нагара и флюса в местах пайки не допускается.

4. Диаметр опаянной части шайб не должен превышать их номинального диаметра более чем на 0,3 мм.

5. Не допускается выступание отдельных проволок плетенки за контур шайб.

* По действующей в отрасли документации.

Изм. № дубликата	
Изм. № редакции	3379

№ изм.	2
№ изв.	10242

ЛИСТ РЕГИСТРАЦИИ ИЗМЕНЕНИЙ

№ изм.	Номера страниц				Номер "Изв. об изм."	Подпись	Дата	Срок введения изменения
	Изме- ненных	Заме- ненных	Новых	Анну- лиро- ванных				
1	—	—	—	—	4753	Вел-	9/11-79	1/1-80г.
2	1,3-7				10242	сел-	13.12.86	01.07.87.

УДК 629.7.064.5

Группа Д15

ОТРАСЛЕВОЙ СТАНДАРТ

ОСТ 1 12866-77

ФУТОРКИ Конструкция и размеры

На 9 страницах

Взамен 6342А

Проверено в 1986 г.

Срок действия установлен до 01.01.95

Распоряжением Министерства от 17 ноября 1977 г.

№ 087-16

срок введения установлен с 1 января 1979 г.

Несоблюдение стандарта преследуется по закону

**ФУТОРКИ ПО ОСТ 1 12866-77 ВЗАИМОЗАМЕНЯЕМЫ С ФУТОРКАМИ
ПО НОРМАЛИ 6342А**

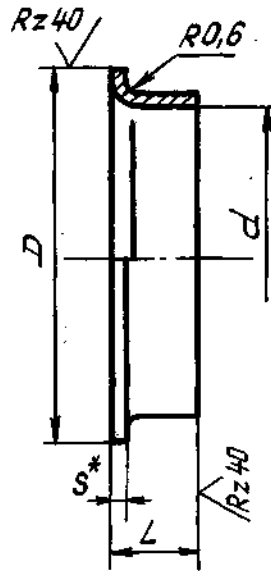
1. Конструкция и размеры футорок должны соответствовать указанным на чертеже и в таблице.

№ изм.	1	2
№ изв.	7753	10242

3380

Изм. № дубликата	
Изм. № подлинника	

✓(✓)



Размеры, мм

Типо-размер	d	D	L	S	Масса 1000 шт., кг
1	4,5	8,5			
2	5,0	10,0	6,0	0,3	0,3
3	5,7	7,0			
4	6,0	14,5	8,0	0,4	1,1
5		8,5	6,0		0,4
6	6,5	14,0		0,3	0,9
7		16,0			1,2
8	7,0	20,0		0,4	1,3
9	7,5	12,5			0,7
10				0,3	0,9
11		14,0			
12	8,0	14,5		0,4	1,2
13		16,5	8,0		
14		11,0			1,0
15		14,0			
16		16,0			
17	9,0	18,0		0,4	1,3
18		18,5			
19		20,0			1,4
20		28,0	10,0		2,4

* Размер для справок.

2

10242

№ изм.

№ изд.

3380

Изм. № дубликата

Изм. № оригинала

Продолжение

Размеры, мм

Типо-размер	d	D	L	S	Масса 1000 шт., кг
21	9,5	12,0			1,2
22		13,0			
23	10,0	14,5		0,4	1,3
24		16,5			1,4
25		14,0			
26		16,5	8,0		2,0
27		18,0			
28		18,5			2,1
29	11,0	20,0			
30		20,5			2,5
31		26,0			4,3
32		28,0	10,0		
33		31,0			4,4
34		15,0	8,0		2,1
35	12,0	22,5			3,1
36		25,5			3,7
37		22,0			3,4
38	13,0	25,0	10,0		3,6
39		28,5			4,2
40		16,5		0,6	2,7
41		18,0			2,5
42		20,0	8,0		2,3
43		20,5			2,6
44	13,5	26,0			4,2
45		28,0	10,0		4,6
46		29,0			5,3
47		31,0			5,2
48		34,0			6,0
49		20,5			3,3
50		22,5			3,4
51	14,5	23,5			3,8
52		25,5			3,7
53		20,0			3,3
54	15,5	22,0			
55		23,0			3,5

№ изм. 2
№ изв. 10242

Иис. № дубликата
Иис. № подлинника 3380

Продолжение

Размеры, мм

Типо-размер	d	D	L	S	Масса 1000 шт., кг		
56	15,5	25,0	10,0	0,6	3,8		
57		26,5			4,1		
58		28,5			4,5		
59	16,0	18,5	8,0	0,6	2,6		
60		26,0	4,6				
61		28,0	4,5				
62		29,0	5,1				
63		31,0	6,4				
64		32,0	6,0				
65		34,0	6,1				
66		40,0	6,4				
67		17,0	20,5		10,0	0,6	3,4
68			23,5				3,6
69	25,5		3,9				
70	34,5		5,9				
71	18,0	20,0	10,0	0,6	3,2		
72		23,0			3,5		
73		25,0			3,7		
74		26,5			4,1		
75		28,5			4,4		
76		26,0			4,5		
77	19,0	28,0	10,0	0,6	4,9		
78		29,5			5,1		
79		31,0			5,0		
80		32,0			5,2		
81		34,0			6,0		
82		38,0			7,4		
83		40,0			7,6		
84	20,0	23,5	10,0	0,8	3,8		
85		32,5			6,0		
86		34,5			5,8		
87	21,0	23,5	10,0	0,8	4,8		
88		26,5			6,5		
89		26,0			6,5		
90	22,0	29,5	10,0	0,8	6,7		

№ изм. 2
№ изв. 10242

Изм. № дубликата 3380
Изм. № подлинника

Продолжение
Размеры, мм

Типо-размер	d	D	L	S	Масса 1000 шт., кг
91	22,0	31,0	10,0	0,8	6,8
92		32,0			7,0
93		34,0			8,0
94		38,0			10,2
95		40,0			10,4
96		50,0			14,5
97	23,0	32,5			8,0
98		34,5			8,1
99	25,5	29,5			6,7
100		32,0			7,7
101		34,0			9,9
102		38,0			10,0
103		40,0			10,1
104		48,0			14,6
105		50,0			14,8
106		54,0			16,4
107	26,5	32,5			7,8
108	29,0	32,0			7,3
109		38,0			9,5
110		40,0			9,7
111		48,0			14,2
112	32,5	50,0			14,4
113		52,0			15,9
114		54,0	16,6		
115		38,0	9,2		
116		48,0	13,7		
117		50,0	13,9		
118		52,0	15,3		
119	54,0	16,1			
120	36,0	48,0	12,5		
121		50,0	13,3		
122		52,0	14,7		
123		54,0	15,5		

№ 2
№ 10242

№ 3380
№ 3380

Продолжение
Размеры, мм

Типо-размер	d	D	L	S	Масса 1000 шт., кг
124	39,5	48,0	10,0	0,8	11,8
125		50,0			12,7
126		52,0			14,0
127		54,0			14,9
128	43,0	48,0			12,0
129		52,0			13,2
130		54,0			14,2
131		46,5			52,0

2. Материал: лента ДПРНМ Л63 ГОСТ 2208-75. Допускается лист или полоса ДПРНМ Л63 ГОСТ 931-78.

3. Неуказанные предельные отклонения размеров, формы и расположения поверхностей - по ОСТ 1 00022-80.

4. Покрытие*: оЗ-6.опл. Допускается покрытие О-Ви(99,8)9.

5. Маркировать обозначение и клеймить окончательную приемку для партии деталей на бирке.

6. Таблица соответствия футорок по настоящему стандарту футоркам по нормали 6342А приведена в справочном приложении.

7. Технические условия - по ОСТ 1 00868-77.

Пример наименования и обозначения футорки типоразмера 89:

Футорка 89 - ОСТ 1 12866-77

* По действующей в отрасли документации.

№ изм. 2

№ изв. 10242

3380

Име. № дубликата

Име. № подлинника

ПРИЛОЖЕНИЕ
Справочное

Таблица соответствия футорок по настоящему стандарту
футоркам по нормали 6342А

Обозначение	
по стандарту	по нормали
1-ОСТ 1 12866-77	6342А-1
2-ОСТ 1 12866-77	6342А-3
4-ОСТ 1 12866-77	6342А-10
6-ОСТ 1 12866-77	6342А-7
7-ОСТ 1 12866-77	6342А-13
8-ОСТ 1 12866-77	6342А-25
9-ОСТ 1 12866-77	6342А-5
11-ОСТ 1 12866-77	6342А-8
12-ОСТ 1 12866-77	6342А-11
13-ОСТ 1 12866-77	6342А-16
16-ОСТ 1 12866-77	6342А-14
17-ОСТ 1 12866-77	6342А-19
18-ОСТ 1 12866-77	6342А-22
19-ОСТ 1 12866-77	6342А-26
20-ОСТ 1 12866-77	6342А-47
23-ОСТ 1 12866-77	6342А-12
24-ОСТ 1 12866-77	6342А-17
27-ОСТ 1 12866-77	6342А-20
28-ОСТ 1 12866-77	6342А-23
29-ОСТ 1 12866-77	6342А-27
30-ОСТ 1 12866-77	6342А-30
32-ОСТ 1 12866-77	6342А-48
33-ОСТ 1 12866-77	6342А-57
35-ОСТ 1 12866-77	6342А-36
36-ОСТ 1 12866-77	6342А-43
37-ОСТ 1 12866-77	6342А-33
38-ОСТ 1 12866-77	6342А-39
39-ОСТ 1 12866-77	6342А-53
41-ОСТ 1 12866-77	6342А-21
42-ОСТ 1 12866-77	6342А-28
43-ОСТ 1 12866-77	6342А-31
45-ОСТ 1 12866-77	6342А-49
47-ОСТ 1 12866-77	6342А-58

№ 238.

№ 238.

3380

Исп. № дубликата

Исп. № подлинника

Продолжение

Обозначение	
по стандарту	по нормам
48-OCT 1 12866-77	6342A-67
50-OCT 1 12866-77	6342A-37
52-OCT 1 12866-77	6342A-44
54-OCT 1 12866-77	6342A-34
56-OCT 1 12866-77	6342A-40
58-OCT 1 12866-77	6342A-54
61-OCT 1 12866-77	6342A-50
63-OCT 1 12866-77	6342A-59
65-OCT 1 12866-77	6342A-68
66-OCT 1 12866-77	6342A-77
69-OCT 1 12866-77	6342A-45
70-OCT 1 12866-77	6342A-73
73-OCT 1 12866-77	6342A-41
75-OCT 1 12866-77	6342A-55
77-OCT 1 12866-77	6342A-51
79-OCT 1 12866-77	6342A-60
81-OCT 1 12866-77	6342A-69
83-OCT 1 12866-77	6342A-78
91-OCT 1 12866-77	6342A-61
93-OCT 1 12866-77	6342A-70
95-OCT 1 12866-77	6342A-79
96-OCT 1 12866-77	6342A-83
98-OCT 1 12866-77	6342A-75
101-OCT 1 12866-77	6342A-71
103-OCT 1 12866-77	6342A-80
105-OCT 1 12866-77	6342A-84
106-OCT 1 12866-77	6342A-90
110-OCT 1 12866-77	6342A-81
112-OCT 1 12866-77	6342A-85
114-OCT 1 12866-77	6342A-91
117-OCT 1 12866-77	6342A-86
119-OCT 1 12866-77	6342A-92
121-OCT 1 12866-77	6342A-87
123-OCT 1 12866-77	6342A-93
125-OCT 1 12866-77	6342A-88
127-OCT 1 12866-77	6342A-94
130-OCT 1 12866-77	6342A-95

2

№ изм.

10242

№ изд.

Изм. № дубликата

Изм. № оригинала

3380

ЛИСТ РЕГИСТРАЦИИ ИЗМЕНЕНИЙ

№ изм.	Номера страниц				Номер "Изв. об изм."	Подпись	Дата	Срок введения изменения
	Изме- ненных	Заме- ненных	Новых	Ану- лиро- ванных				
1	—	—	—	—	7753	Вул-	8/11-79	1/1-80г.
2	1, 2-6, 8				10242	Сел	16.12.86	01.04.86

УДК 621.882.4:629.7.064.5

Группа Д15

ОТРАСЛЕВОЙ СТАНДАРТ

ОСТ 1 12867-77

ШАЙБЫ Конструкция и размеры

На 5 страницах

Введен впервые

Проверено в 1986 г.

Срок действия установлен до 01.01.95

Распоряжением Министерства от 17 ноября 1977 г.

№ 087-16

срок введения установлен с 1 января 1979 г.

Несоблюдение стандарта преследуется по закону

1. Конструкция и размеры шайб должны соответствовать указанным на чертеже и в таблице.

№ изм.

1

2

№ изв.

7686

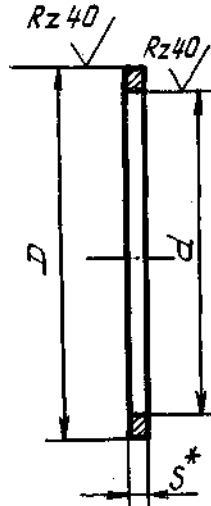
10242

Изм. № дубликата

Изм. № подлинника

3381

✓(✓)



Размеры, мм

Типо-размер	d	D	S	Масса 1000 шт., кг
1	4,5	7,5	0,4	0,09
2		8,5		0,13
3	5,0	8,5		0,12
4		10,0		0,19
5	11,0	0,17		
6	7,5	12,5		0,26
7	8,0	12,5		0,24
8		14,0		0,34
9	9,0	18,5		0,68
10		20,0		0,84
11	12,0	15,0	0,6	0,32
12		16,5		0,50
13	11,0	17,0		0,66
14		18,5		0,87
15		26,5		2,29
16		28,0		2,62
17	13,5	18,5		0,63
18		20,0		0,86
19		19,0		0,70
20		20,5		0,94
21		29,5	2,72	
22		31,0	3,08	

* Размер для справок.

№ изм. 2
№ изв. 10242

3381

Изм. № дубликата
Изм. № подлинника

Продолжение

Размеры, мм

Типо-размер	d	D	S	Масса 1000 шт., кг
23	14,5	21,0	0,6	1,02
24		22,5		1,17
25		24,0		1,44
26		25,5		1,74
27	15,5	27,0		1,93
28		28,5		2,26
29	16,0	26,5		1,76
30		28,0		2,08
31		32,5		3,16
32		34,0		3,56
33	17,0	24,0		1,13
34		25,5		1,42
35		33,0		3,16
36		34,5		3,56
37	18,0	27,0		1,60
38		28,5		1,93
39	19,0	26,5		1,35
40		28,0		1,67
41		38,5		4,43
42		40,0		4,90
43	22,0	29,5		2,03
44		31,0		2,51
45		32,5		3,01
46		34,0		3,54
47	23,0	33,0		2,95
48		34,5		3,48
49	25,5	32,5		2,14
50		34,0		2,66
51		48,5	8,97	
52		50,0	9,75	
53	29,0	38,5	3,38	
54		40,0	4,00	
55		52,5	10,10	
56		54,0	10,94	

№ зм. 2
№ изв. 10242

Ив. № дубликата 3381
Ив. № подлинника

Продолжение
Размеры, мм

Типо-размер	d	D	S	Масса 1000 шт., кг	
57	32,5	48,5	0,8	6,41	
58		50,0		7,19	
59	36,0	52,5		7,70	
60		54,0		8,54	
61	39,5	48,5		4,17	
62		50,0		4,95	
63	43,0	52,5		4,78	
64		54,0		5,62	
65	10,5	14,5		0,6	0,40
66	11,5		0,31		
67	19,5		23,5		0,69
68	5,5	7,0	0,4	0,06	
69		8,0		0,10	
70	7,5	9,0		0,07	
71		10,0		0,12	
72	8,5			10,0	0,08
73		11,0		0,14	
74	10,0	12,0		0,6	0,18
75		13,0			0,28
76	12,0	14,0			0,21
77		15,0	0,33		
78	15,0	18,0	0,40		
79		19,0	0,55		

2. Материал: лента ДПРНМ Л63 ГОСТ 2208-75. Допускается лист или полоса ДПРНМ Л63 ГОСТ 931-78.

3. Неуказанные предельные отклонения размеров, формы и расположения поверхностей - по ОСТ 1 00022-80.

4. Покрытие*: оЗ-6.опл. Допускается покрытие О-Ви(99,8)9.

5. Маркировать обозначение и клеймить окончательную приемку для партии деталей на бирке.

6. Технические условия - по ОСТ 1 00868-77.

Пример наименования и обозначения шайбы типоразмера 21:

Шайба 21-ОСТ 1 12867-77

* По действующей в отрасли документации.

1

2

№ изм.

№ изв.

7686

10242

Изм. № дубликата

Изм. № подлинника

3381

ЛИСТ РЕГИСТРАЦИИ ИЗМЕНЕНИЙ

№ изм.	Номера страниц				Номер "Изв. об изм."	Подпись	Дата	Срок введения изменения
	Изме- ненных	Заме- ненных	Новых	Анну- лиро- ванных				
1	1,4,5	—	—	—	7686	Велл	13.04.79	1/5-1980г.
2	1-4				10242	Сидор	19.12.86	01.04.86.

УДК 621.882.4:629.7.064.

Группа Д15

ОТРАСЛЕВОЙ СТАНДАРТ

ФУТОРКИ И ШАЙБЫ Технические условия

ОСТ 1 00868-77

На 5 страницах

Взамен 264АТУ

Проверено в 1986 г.

Срок действия установлен до 01.01.95

Распоряжением Министерства от 17 ноября 1977 г.

№ 087-16

срок введения установлен с 1 января 1979 г.

Несоблюдение стандарта преследуется по закону

Настоящий стандарт распространяется на футорки и шайбы, предназначенные для заделок экранирующих плетенок.

№ изм.
№ изв.

1

7753

2

10242

Изм. № дубликата

Изм. № подлинника

3382

1. ТЕХНИЧЕСКИЕ ТРЕБОВАНИЯ

1.1. Футорки и шайбы должны изготавливаться в соответствии с требованиями настоящего стандарта и ОСТ 1 12866-77 и ОСТ 1 12867-77.

1.2. Поверхности должны быть ровными, без вмятин. Наличие трещин, заусенцев и острых кромок не допускается.

1.3. Поверхности покрытий должны быть ровными, без вздутий и отслаивания. Наличие поверхностей, не имеющих покрытия, не допускается.

2. ПРАВИЛА ПРИЕМКИ

2.1. Для контроля качества изготовления устанавливаются два вида испытаний:

- приемо-сдаточные;
- периодические.

2.2. Приемо-сдаточным испытаниям подвергаются все футорки и шайбы, выпускаемые предприятием-изготовителем.

2.3. Футорки и шайбы на испытания предъявляются партиями. Партией считается количество футорок и шайб одного обозначения не более 1000 шт.

2.4. Приемо-сдаточные испытания проводятся с целью проверки соответствия футорок и шайб требованиям настоящего стандарта, на образцах 3% от партии, но не менее 5 шт. При этом проверяются:

- а) внешний вид;
- б) размеры;
- в) масса;
- г) состояние и толщина покрытия (5 шт. от каждой разовой закладки в электролитическую ванну).

2.5. Приемо-сдаточные испытания проводятся отделом технического контроля (ОТК) предприятия-изготовителя в последовательности и объеме, указанном в п. 2.4.

2.6. Партия считается годной, если по всем проверяемым параметрам будет признано годными 100% футорок и шайб, отобранных для проверки.

2.7. Если при повторной проверке годными будет признано менее 100%, то партия бракуется.

2.8. Периодические испытания проводятся ежегодно отделом технического контроля (ОТК) на образцах не менее 10 шт. каждого типоразмера, прошедших приемо-сдаточные испытания, в последовательности и объеме, указанном в п. 2.4.

2.9. Если при периодических испытаниях будет обнаружено несоответствие требованиям настоящего стандарта хотя бы одной футорки или шайбы, то приемка оче-

№ изм.

№ изв.

3382

Имя. № дубляжата

Имя. № подлинника

редных партий прекращается до устранения дефектов.

2.10. После устранения обнаруженных дефектов футорки и шайбы подвергаются повторным испытаниям в удвоенном количестве.

2.11. Если при повторных периодических испытаниях будет обнаружено несоответствие требованиям настоящего стандарта хотя бы одной футорки или шайбы, то все принятые образцы должны быть возвращены предприятию-изготовителю на перепроверку.

Производство и приемка прекращается до выявления и устранения причин брака и получения положительных результатов. При положительных результатах перепроверки приемка образцов возобновляется.

2.12. Футорки и шайбы считаются выдержавшими испытания, если в процессе испытаний не будет обнаружено отклонений от требований настоящего стандарта.

3. МЕТОДЫ КОНТРОЛЯ

3.1. Контроль состояния поверхности и внешнего вида должен проводиться визуально, с применением оптического инструмента не менее чем с двукратным увеличением.

3.2. Контроль размеров должен производиться универсальным измерительным инструментом, имеющим относительную погрешность на порядок выше измеряемого размера.

3.3. Масса определяется взвешиванием на весах с относительной погрешностью $\pm 5\%$ от измеряемого значения.

3.4. Состояние поверхности, материал и толщина покрытия должны проверяться последовательно на одних и тех же образцах в химической лаборатории. Проверка производится визуально. После проверки в химической лаборатории футорки и шайбы списываются и возврату в партию не подлежат.

4. МАРКИРОВКА, УПАКОВКА, ТРАНСПОРТИРОВАНИЕ И ХРАНЕНИЕ

4.1. Маркировка должна выполняться по ОСТ 1 12866-77 и ОСТ 1 12867-77.

4.2. Упаковка каждого обозначения должна производиться отдельно. Футорки и шайбы, признанные годными для эксплуатации, завариваются в пакет, изготовленный из полиэтиленовой пленки по ГОСТ 10354-82, и укладываются в картонные коробки по ОСТ 1 00859-77. Перемещение футорок и шайб внутри коробки не допускается. Масса коробки не должна быть более 0,5 кг.

4.3. На каждую коробку наклеивается этикетка с указанием:

- товарного знака предприятия-изготовителя;
- обозначения;

№ изм.	1	2
№ изв.	7763	10242

Изм. № дубликата	3382
Изм. № подлинника	

- количества;
- штампа ОТК;
- месяца и года изготовления.

Этикетка наклеивается так, чтобы не могло произойти вскрытие коробки без нарушения целостности этикетки.

4.4. Коробки должны быть уложены в сухие деревянные ящики, изготовленные в соответствии с требованиями ГОСТ 21644-76, выстланные внутри влагонепроницаемой бумагой. Масса ящика не должна быть более 30 кг. Перемещение коробок внутри закрытого ящика не допускается.

4.5. Внутри ящика под крышку должен быть вложен упаковочный лист с указанием:

- товарного знака предприятия-изготовителя;
- общего количества упакованных коробок;
- количества коробок каждого обозначения футорок и шайб;
- номера или фамилии упаковщика;
- даты упаковки.

4.6. Транспортирование футорок и шайб, упакованных в ящики, допускается любым видом транспорта на любое расстояние. Упакованные ящики должны быть защищены от прямого воздействия атмосферных осадков.

4.7. Футорки и шайбы, направляемые в страны с тропическим климатом, должны быть законсервированы в соответствии с требованиями ОСТ 1 90086-73.

4.8. Внутризаводское транспортирование футорок и шайб допускается производить россыпью в открытых ящиках или коробках, прикрытых на время транспортирования от прямого воздействия атмосферных осадков и пыли. Не допускается транспортирование в одном ящике различных обозначений.

4.9. Хранение в неотапливаемом помещении или под навесом в полевых условиях допускается только в нераспакованных ящиках в течение не более одного месяца.

4.10. Хранение в распакованных ящиках, коробках и россыпью допускается только в отапливаемых складах и помещениях при влажности воздуха не более 80% в течение одного года.

4.11. После одного года хранения на складе футорки и шайбы подлежат проверке требованиям настоящего стандарта по п. 2.4 а, г.

4.12. После двух лет хранения на складе футорки и шайбы подлежат проверке на соответствие п. 2.4 а, г каждые 6 мес.

№ изм.	2
№ изв.	10242

№ изм.	3382
--------	------

Изм. № дубликата	
Изм. № подлинника	

ЛИСТ РЕГИСТРАЦИИ ИЗМЕНЕНИЙ

№ изм.	Номера страниц				Номер "Изв. об изм."	Подпись	Дата	Срок введения изменения
	Изме- ненных	Заме- ненных	Новых	Анну- лиро- ванных				
1	—	—	—	—	7753	Вил-	01.07.79	01.07.80?
2	3,4				10242	Сел-	12.12.86	01.07.87

СОДЕРЖАНИЕ

ОСТ 1 12864-77 Заделки экранирующих плетенок в футорки.
 Конструкция и размеры 1

ОСТ 1 12865-77 Заделки экранирующих плетенок в шайбы.
 Конструкция и размеры 9

ОСТ 1 12866-77 Футорки. Конструкция и размеры 14

ОСТ 1 12867-77 Шайбы. Конструкция и размеры 22

ОСТ 1 00868-77 Футорки и шайбы. Технические условия 26

№ изм.	
№ изв.	

Инд. № дубляжста	
Инд. № подлинника	3382