



ГОСУДАРСТВЕННЫЙ СТАНДАРТ СОЮЗА ССР

ШАЙБЫ БЫСТРОСЪЕМНЫЕ**КОНСТРУКЦИЯ****ГОСТ 4087-69**

ГОСУДАРСТВЕННЫЙ СТАНДАРТ СОЮЗА ССР

ШАЙБЫ БЫСТРОСЪЕМНЫЕ**Конструкция**Quick-detachable washers.
Construction**ГОСТ
4087-69*****Взамен
ГОСТ 4087-57**

** Переиздание (сентябрь 1985 г.) с Изменением № 1, утвержденным в июне 1980 г. (ИУС № 9 1980 г.)*

(Измененная редакция, Изм. № 2).

Постановлением Комитета стандартов, мер и измерительных приборов при Совете Министров СССР от 13 июня 1969 г. № 680 срок введения установлен

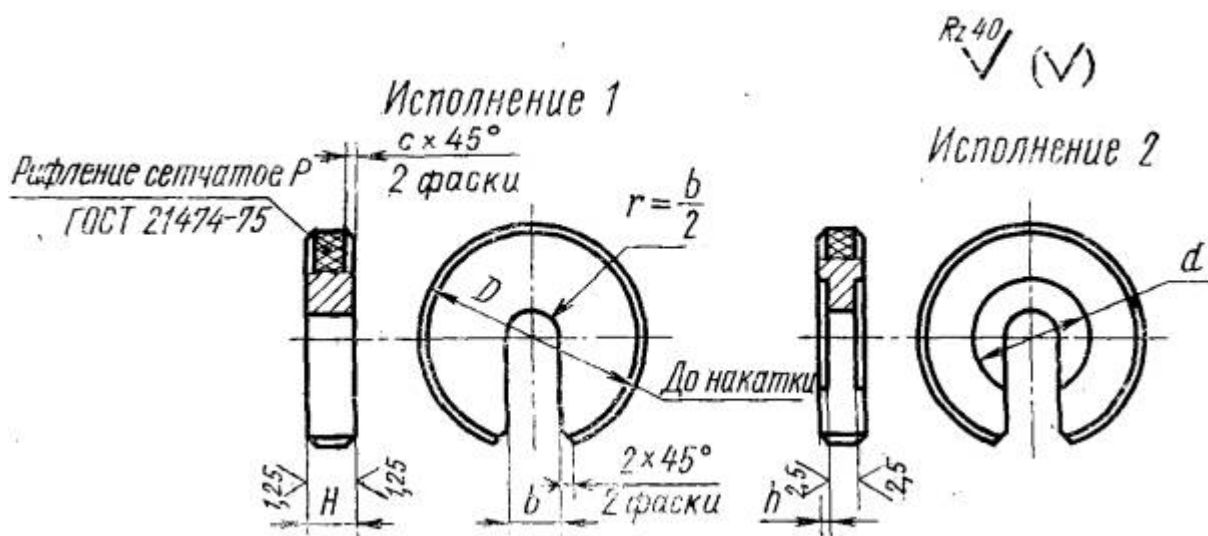
с 01.07.70

Проверен в 1980 г. Срок действия продлен

до 01.01.90**Несоблюдение стандарта преследуется по закону**

Настоящий стандарт распространяется на быстросъемные шайбы, предназначенные для станочных приспособлений.

1. Конструкция и размеры шайб должны соответствовать указанным на чертеже и в таблице.



Размеры в мм

Обозначение шайб	Применяемость	Исполнение	Под стержень диаметром	D	H	b	d	h	c	P	Масса, кг ≈
7019-0431		1	5	16	4	6	-	-	0,6		0,004
7019-0432		2		20			12	0,6			0,003
7019-0433		1		25			-	-			0,008
7019-0434		2		30			12	0,6			0,007
7019-0435		1					-	-			0,013
7019-0436		2					12	0,6			0,012
7019-0437		1					-	-			0,020
7019-0438		2					12	0,6			0,019
7019-0439		1	6	20	5	7	-	-	0,8		0,009
7019-0440		2		25			16	0,8			0,008
7019-0441		1		30			-	-			0,015
7019-0442		2		36			16	0,8			0,014
7019-0443		1					-	-			0,027
7019-0444		2					16	0,8			0,026
7019-0445		1					-	-			0,042
7019-0446		2					16	0,8			0,041
7019-0447		1	8	25	6	9	-	-	1,0		0,016
7019-0448		2		30			20	1,0			0,014
7019-0449		1		36			-	-			0,025
7019-0450		2		40			20	1,0			0,023
7019-0451		1		50			-	-			0,046
7019-0452		2					20	1,0			0,044
7019-0453		1					-	-			0,057
7019-0454		2					20	1,0			0,055
7019-0455		1	10	30	7	11	-	-	1,0		0,094
7019-0456		2		36			20	1,0			0,092
7019-0457		1		40			-	-			0,029
7019-0458		2		50			24	1,0			0,025
7019-0459		1					-	-			0,043
7019-0460		2					24	1,0			0,039
7019-0461		1					-	-			0,063
7019-0462		2					24	1,0			0,059
7019-0463		1	8	40	8	11	-	-	1,0		0,103
7019-0464		2		50			24	1,0			0,099



Обозначение шайб	Применяемость	Исполнение	Под стержень диаметром	<i>D</i>	<i>H</i>	<i>b</i>	<i>d</i>	<i>h</i>	<i>c</i>	<i>P</i>	Масса, кг ≈
7019-0465		1	12	60	10	13	-	-	1,0		0,154
7019-0466		2		60			24	1,0			0,150
7019-0467		1		36			-	-			0,046
7019-0468		2		36			28	1,6			0,038
7019-0469		1		40			-	-			0,059
7019-0470		2		40			28	1,6			0,051
7019-0471		1		50	-	-	0,099				
7019-0472		2		50	28	1,6	0,091				
7019-0473		1		60	-	-	0,186				
7019-0474		2		60	28	1,6	0,178				
7019-0475		1		70	-	-	0,261				
7019-0476		2		70	28	1,6	0,254				
7019-0477		1	80	-	-	0,349					
7019-0478		2	80	28	1,6	0,341					
7019-0479		1	16	40	10	17	-	-			0,063
7019-0480		2		40			32	1,6			0,053
7019-0481		1		50			-	-			0,112
7019-0482		2		50			32	1,6			0,102
7019-0483		1		60			-	-			0,173
7019-0484		2		60			32	1,6			0,163
7019-0485		1	70	-	-	0,246					
7019-0486		2	70	32	1,6	0,236					
7019-0487		1	16	80	12	22	-	-			0,399
7019-0488		2		80			32	1,6			0,389
7019-0489		1		90			-	-			0,517
7019-0490		2		90			32	1,6			0,507
7019-0491		1		100			-	-			0,649
7019-0492		2		100			32	1,6			0,639
7019-0493		1	20	50	10	22	-	-	1,2		0,094
7019-0494		2		50			42	2,0			0,077
7019-0495		1		60			-	-			0,155
7019-0496		2		60			42	2,0			0,138
7019-0497		1		70			-	-			0,227
7019-0498		2		70			42	2,0			0,210
7019-0499		1		80	-	-	0,373				
7019-0500		2		80	42	2,0	0,356				
7019-0501		1		90	-	-	0,488				
7019-0502		2		90	42	2,0	0,471				
7019-0503		1		100	-	-	0,618				
7019-0504		2		100	42	2,0	0,601				
7019-0505		1	110	-	-	0,891					
7019-0506		2	110	42	2,0	1,874					
7019-0507		1	125	-	-	1,177					
7019-0508		2	125	42	2,0	1,160					
7019-0509		1	24	60	12	26	-	-			0,169
7019-0510		2		60			50	2,0			0,144
7019-0511		1		70			-	-			0,252
7019-0512		2		70			50	2,0			0,227
7019-0513		1		80			-	-			0,351
7019-0514		2		80			50	2,0			0,326
7019-0515		1		60	-	-	0,464				
7019-0516		2		60	50	2,0	0,439				
7019-0517		1		100	-	-	0,691				
7019-0518		2		100	50	2,0	0,668				
7019-0519		1		110	-	-	0,858				



Обозначение шайб	Применяемость	Исполнение	Под стержень диаметром	<i>D</i>	<i>H</i>	<i>b</i>	<i>d</i>	<i>h</i>	<i>c</i>	<i>P</i>	Масса, кг ≈
7019-0520		2	30	125	16	32	50	2,0	1,6	1,6	0,833
7019-0521		1					-	-			1,304
7019-0522		2					50	2,0			1,279
7019-0523		1	30	80	14	32	-	-	1,6	1,6	0,368
7019-0524		2					63	2,0			0,327
7019-0525		1					-	-			0,497
7019-0526		2	30	90	14	32	63	2,0	1,6	1,6	0,456
7019-0527		1					-	-			0,643
7019-0528		2					63	2,0			0,602
7019-0529		1	30	110	16	32	-	-	1,6	1,6	0,922
7019-0530		2					63	2,0			0,881
7019-0531		1					-	-			1,240
7019-0532		2	30	125	18	32	63	2,0	1,6	1,6	1,198
7019-0533		1					-	-			1,802
7019-0534		2					63	2,0			1,761
7019-0535		1	36	90	16	38	-	-	1,6	1,6	0,513
7019-0536		2					72	2,5			0,451
7019-0537		1					-	-			0,677
7019-0538		2	36	100	16	38	72	2,5	1,6	1,6	0,615
7019-0539		1					-	-			0,860
7019-0540		2					72	2,5			0,798
7019-0541		1	36	125	18	38	-	-	1,6	1,6	1,172
7019-0542		2					72	2,5			1,111
7019-0543		1					-	-			1,719
7019-0544		2	36	140	20	38	72	2,5	1,6	1,6	1,658
7019-0545		1					-	-			2,591
7019-0546		2					72	2,5			2,529
7019-0547		1	42	110	18	45	-	-	1,6	1,6	0,881
7019-0548		2					85	2,5			0,796
7019-0549		1					-	-			1,360
7019-0550		2	42	125	20	45	85	2,5	1,6	1,6	1,275
7019-0551		1					-	-			1,797
7019-0552		2					85	2,5			1,712
7019-0553		1	42	160	20	45	-	-	1,6	1,6	2,523
7019-0554		2					85	2,5			2,438
7019-0555		1					-	-			1,679
7019-0556		2	48	140	25	52	95	3,0	1,6	1,6	1,562
7019-0557		1					-	-			2,921
7019-0558		2					95	3,0			2,804
7019-0559		1	48	180	25	52	-	-	1,6	1,6	3,867
7019-0560		2					95	3,0			3,750

Пример условного обозначения быстросъемной шайбы исполнения 1, под стержень диаметром 5 мм, размером $D = 16$ мм:

Шайба 7019-0431 ГОСТ 4087-69

(Измененная редакция, Изм. № 1, 2).

2. Материал - сталь марки 45 по ГОСТ 1050-88. Допускается замена на сталь других марок с механическими свойствами не ниже, чем у стали марки 45.

(Измененная редакция, Изм. № 2).

3. Твердость - 41,5 ... 46,5 HRC₃.

$$H14, h14, \pm \frac{t_2}{2}$$

4. Неуказанные предельные отклонения размеров:

(Измененная редакция, Изм. № 1, 2).

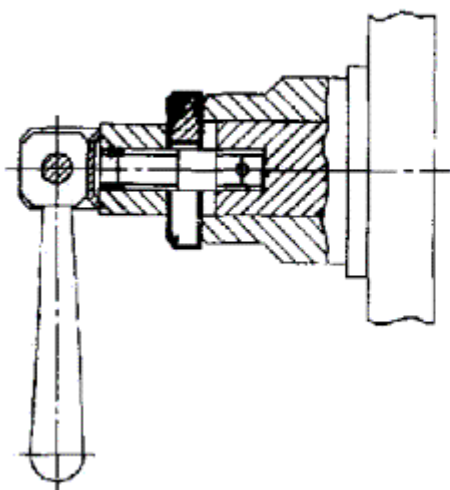
**5. (Отменен, Изм. № 1).**

6. Покрытие - Хим. Окс. прм (обозначение покрытия - по ГОСТ 9.306-85). По соглашению с потребителем допускается применение других видов защитных покрытий.

(Измененная редакция, Изм. № 2).

7. Маркировать: наименование изделия, его обозначение, обозначение настоящего стандарта и товарный знак предприятия-изготовителя. Маркировку нанести на тару или упаковку для партии шайб одного типоразмера.

8. Примеры применения быстросъемных шайб указаны в приложении.

(Введен дополнительно, Изм. № 2).**ПРИЛОЖЕНИЕ***Справочное***ПРИМЕРЫ ПРИМЕНЕНИЯ БЫСТРОСЪЕМНЫХ ШАЙБ****Пример 1****Пример 2**