

УДК 621.648.3.002.72:828.7

Группа Д15

# ОТРАСЛЕВОЙ СТАНДАРТ

ОСТ 1 10010-79

## КОЛПАЧКИ Конструкция и размеры

На 3 страницах

Введен впервые

Проверено в 1988 г.

Распоряжением Министерства от 29 ноября 1979 г.  
срок введения установлен с 1 июля 1980 г.

№ 087-16

Несоблюдение стандарта преследуется по закону

1. Настоящий стандарт распространяется на колпачки для заделки рукавов для кислородных приборов (РКП).

Издание официальное

ГР 8149511 от 27.12.79

Перепечатка воспрещена



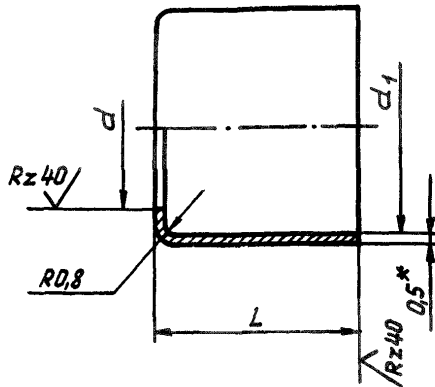
|        |       |       |
|--------|-------|-------|
| № изм. | 1     | 2     |
| № изв. | 10234 | 11071 |

4198

Изм. № дубликата  
Изм. № подлинника

2. Конструкция и размеры колпачков должны соответствовать указанным на чертеже и в таблице.

✓(✓)



Размеры, мм

| Внутренний диаметр рукава | d    | d <sub>1</sub><br>по категориям |    |      |    | L  | Масса<br>100 шт,<br>кг |
|---------------------------|------|---------------------------------|----|------|----|----|------------------------|
|                           |      | 1                               | 2  | 3    | 4  |    |                        |
| 6                         | 8,5  | -                               | 12 | 12,5 | -  | 16 | 0,300                  |
| 8                         | 10,0 | 13,5                            | 14 | 14,5 | 15 |    | 0,380                  |
| 10                        | 12,5 | 16,5                            | 17 | 17,5 | 18 | 17 | 0,520                  |
| 12                        | 14,0 | 19,5                            | 20 | 20,5 | 21 |    | 0,590                  |
| 14                        | 16,0 | 20,5                            | 21 | 21,5 | 22 | 18 | 0,620                  |

3. Материал: лист ДПРХМ 0,5 НД Л63 ГОСТ 931-78.

4. Термическая обработка: отжиг<sup>\*\*\*</sup>.

5. Неуказанные предельные отклонения размеров, формы и расположения поверхностей - по ОСТ 1 00022-80.

6. Покрытие: О9<sup>\*\*\*</sup>.

7. Маркировать обозначение и клеймить окончательную приемку на бирке.

Пример наименования и обозначения колпачка для рукава с внутренним диаметром 12 мм, 1 категории:

Колпачок 12-1-ОСТ 1 10010-79

\*Размер для справок.

\*\*По действующему в отрасли документу.

№ изм. 1 2  
№ изв. 10234 11071

4198

Ив. № дубликата  
Ив. № подлинника

ЛИСТ РЕГИСТРАЦИИ ИЗМЕНЕНИЙ

| №<br>изм. | Номера страниц  |                 |       |                          | Номер<br>"Изв.<br>об<br>изм." | Подпись     | Дата     | Срок<br>введения<br>изменения |
|-----------|-----------------|-----------------|-------|--------------------------|-------------------------------|-------------|----------|-------------------------------|
|           | изме-<br>ненных | замене-<br>нных | новых | анну-<br>лиро-<br>ванных |                               |             |          |                               |
| 1         | 1               | -               | -     | -                        | Копия<br>от 19.02.00          | <i>Лавр</i> | 29.02.00 |                               |

|                   |      |
|-------------------|------|
| Инв. № дубликата  |      |
| Инв. № подлинника | 4198 |

