

УДК 628.7.047.002.73

Группа Д18

# ОТРАСЛЕВОЙ СТАНДАРТ

ОСТ 1 10151-71

## КОЛЬЦО Конструкция и размеры

На 3 страницах

Взамен 6692А

ОКП 75 9569 0291 02

Проверено в 1990 г.

Лит.изм.	1
№ изв.	11501

Распоряжением Министерства от 8 декабря 1971 г. №087-18  
срок введения установлен с 1/IV 1972 г.

Несоблюдение стандарта преследуется по закону

1. Настоящий стандарт распространяется на кольцо, применяемое в узле крепления чехлов амортизатором.
2. Конструкция и размеры кольца должны соответствовать указанным на чертеже.

Инв. № дубликата	198
Инв. № подлинника	

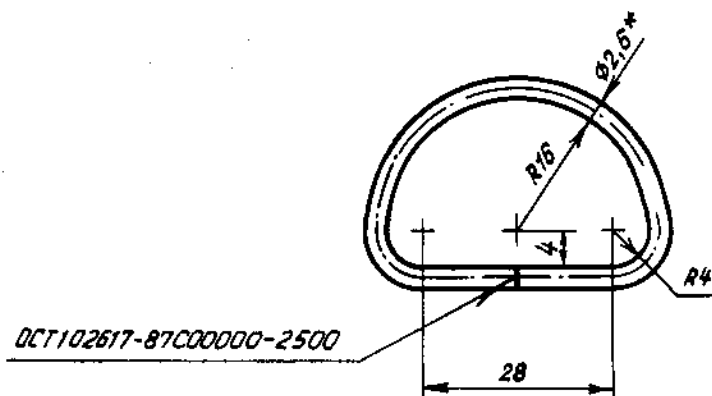
Издание официальное

ГР 419 от 24.12.71

Перепечатка воспрещена

★

КОС-3426  
В.В. ОСН-687



3. Материал: проволока КС 2,6 ГОСТ 792-67.
4. Сварка: <sup>\*\*</sup> контактная точечная и шовная сталей. Категория - 111.
5. Покрытие: Кд15.хр <sup>\*\*</sup>.
6. Неуказанные предельные отклонения размеров - по ОСТ 1 00022-80.
7. Масса - 0,004 кг.
8. Маркировать обозначение и клеймить окончательную приемку на бирке для партии деталей.
9. Технические условия - по ОСТ 1 00520-71.

Наименование и обозначение кольца:

Кольцо ОСТ 1 10151-71

Лит.изм.	1
№ изв.	11501

Ив. № дубликата	198
Ив. № подлинника	

\* Размер для справок.  
 \*\* По действующей в отрасли документации.