

У Д К 621.316. 541.2-182.7 (083.74) .

Группа Г18

О Т Р А С Л Е В О Й С Т А Н Д А Р Т

КРОНШТЕЙНЫ ДЛЯ КРЕПЛЕНИЯ ШТЕП-
СЕЛЬНЫХ РАЗЪЕМОВ ТИПА ШР и СШР.
Типы, конструкция и размеры

ОСТ 92 - 9071 - 79
Взамен ОС92-62-66

Инструктивным письмом Министерства

от 13.02

1979г. № 67

срок введения установлен

с 1.10 1979г.

Изм. № подл.	Подпись и дата	Изм. № дубл.	Подпись и дата
		116/83	
Взам. инв. №			
Подпись и дата			

Настоящий стандарт распространяется на кронштейны для крепления штепсельных разъемов типа ШР и СШР и устанавливает их типы, конструкцию и размеры.

9+ 10- 1993
3+ Проверен в 1983г.

ГР № В 5801.

①

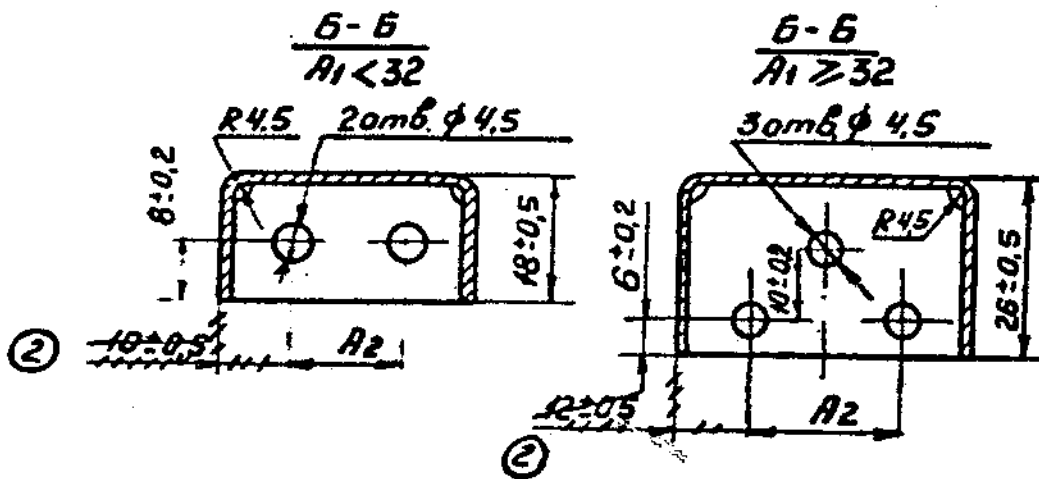
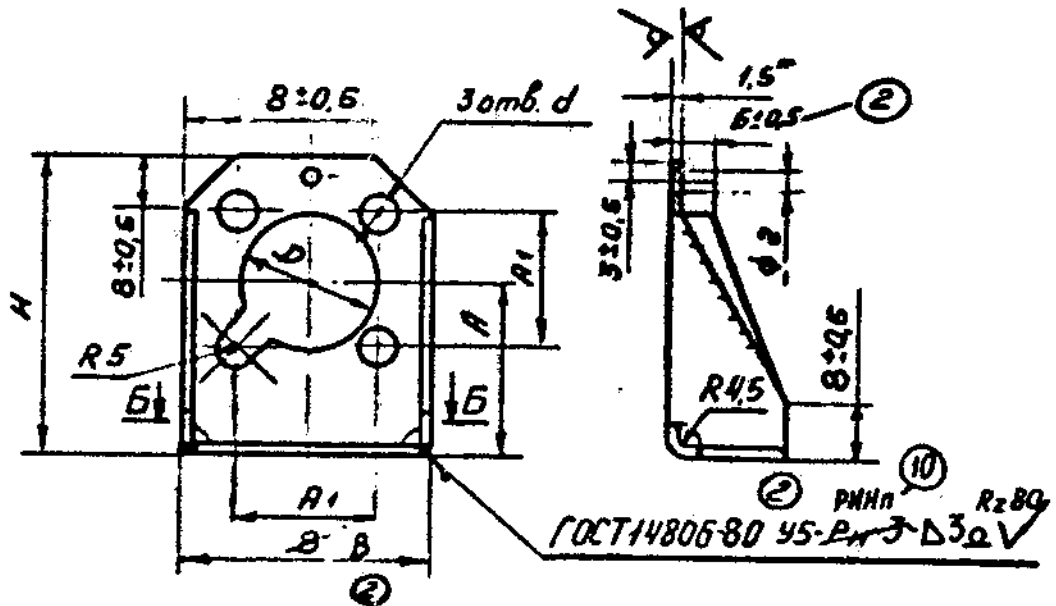
RU
447

ОСТ 92 - 9071 - 79 Лист 2

I. КРОШТЕЙНЫ ТИПА I и IA.

I.I. Конструкция и размеры кроштелей типа I должны соответствовать указанным на черт. I и табл. I.

Rz40/(✓)



* Размер для справки.

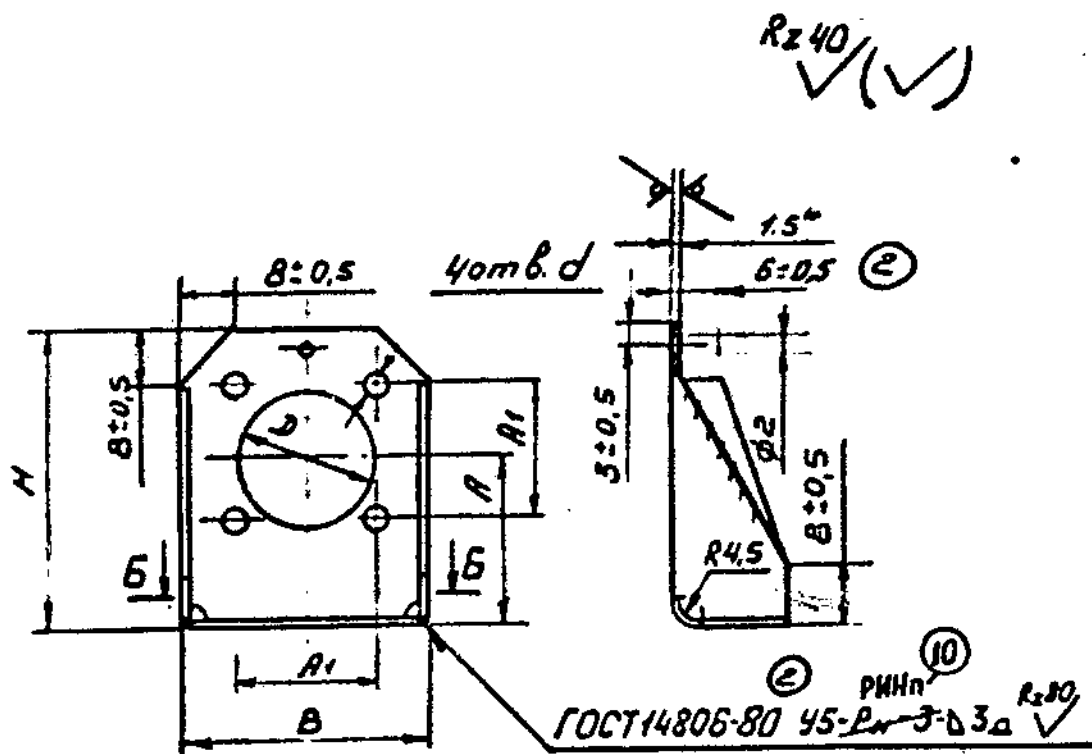
Черт. I

Зам. № 302.9-2006 ПЧ

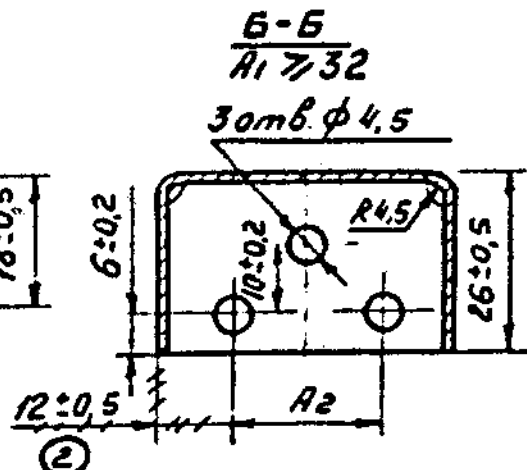
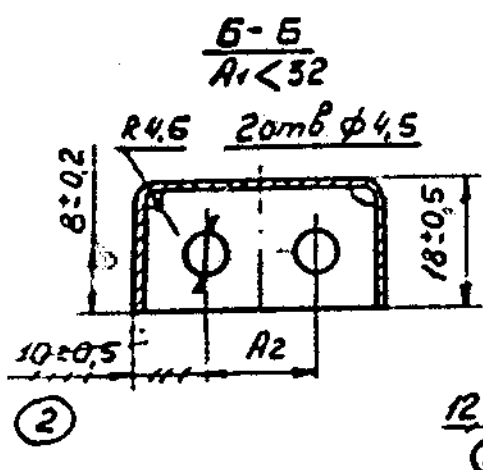
Исполн. и дата	
Исп. № дубл.	
Взам. инв. №	
Исполн. и дата	
Л. № экз.	

ОСТ 92 -907I - 79 Лист 3

1.2. Конструкция и размеры кронштейнов типа IA должны соответствовать указанным на черт. 2 и табл. I.



ГОСТ 14806-80 45-Рн 3-030 Rz0.5



* Размер для справки.

Черт. 2

Изм. №	Дата	Подпись и дата	Изм. №	Дата	Подпись и дата
Изм. №	Дата	Подпись и дата	Изм. №	Дата	Подпись и дата

Размеры мм Таблица I

Номер кронштейна	Типоразмер разъема	Размеры мм							Масса, кг	Применность
		D	H	B	A	A _I	A ₂	d		
		Предельные отклонения								
ШР СШР	Н12	±0,5	±0,5	±0,5	±0,2	±0,2				
I	I2	16,5	38	36	23	16	I2	3,4	0,009	
2	I2	16,5	58	36	43	16	I2	3,4	0,015	
3	I6	20,5	43	40	26	19	I5	3,4	0,010	
4	I6	20,5	63	40	46	19	I5	3,4	0,015	
5	20	24,5	45	44	26	22	20	3,4	0,012	
6	20	24,5	65	44	46	22	20	3,4	0,017	
7	28	33,5	53	52	30	30	28	3,4	0,014	
8	28	33,5	73	52	50	30	28	3,4	0,018	
9	32	36,5	54	54	30	32	32	3,4	0,018	
10	32	36,5	74	54	50	32	32	3,4	0,024	
11	36	39,5	57	56	32	34	34	3,4	0,018	
12	36	39,5	77	56	52	34	34	3,4	0,025	
13	40	45,5	64	62	36	40	40	3,4	0,023	
14	40	45,5	84	62	56	40	40	3,4	0,029	
15	48	52,5	73	72	40	48	48	4,5	0,026	
16	48	52,5	93	72	60	48	48	4,5	0,034	
17	55	60,5	80	78	44	52	56	4,5	0,029	
18	55	60,5	100	78	64	52	56	4,5	0,037	
19	60	64,5	82	82	44	54	60	4,5	0,029	
20	60	64,5	102	82	64	54	60	4,5	0,038	

②

Изм. №	Изм. №	Изм. №	Изм. №
Подпись и дата			

Данн. сер. 302.9.2006 ММ

ОСТ 92 - 907I - 79 Лист 5

Пример условного обозначения кронштейна типа I для разъема ШР28 с Н = 53 мм:

Кронштейн I - 7 - ОСТ 92 - 907I - 79.

То же, типа IA:

Кронштейн IA - 7 - ОСТ 92 - 907I - 79.

I.3. Материал - лист АМГ6ЕМ - I,5 - ГОСТ 2I 63I - 76.
Допускается изготавливать из листа АМГ6ЕМ по ост 92000-7390

I.4. Технические требования по ОСТ 92 - 9070 - 79.

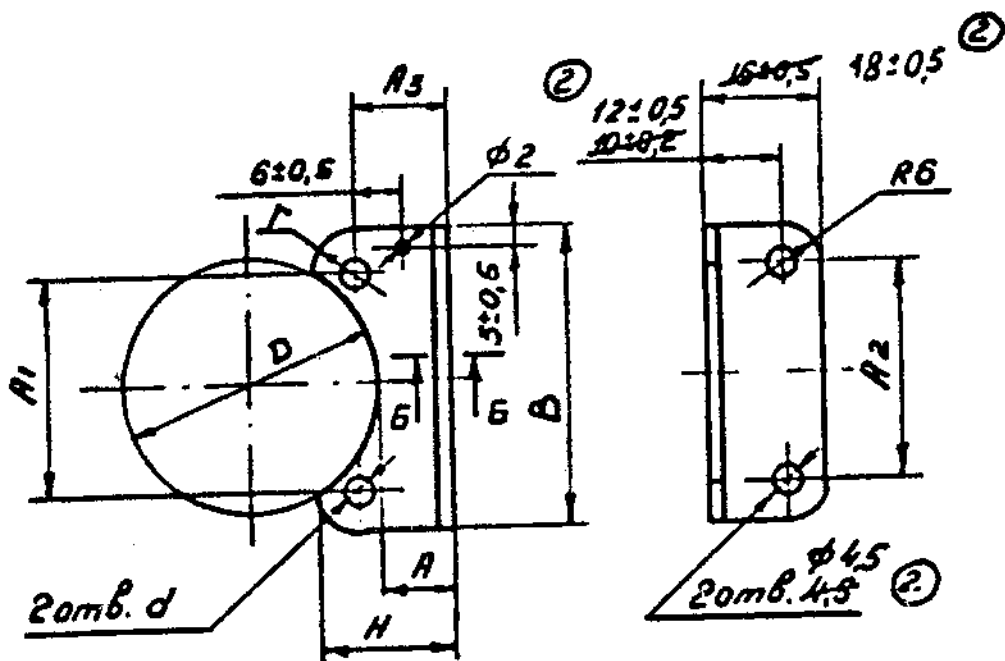
Инв. № подл.	Подпись и дата	Взам. инв. №	Инв. № дубл.	Подпись и дата
			116/83	

ОСТ 92 - 9071 - 79 Лист 6

2. КРОМЕТЕЙНЫ ТИПА II.

2.1. Конструкция и размеры кромтейных типа II должны соответствовать указанным на черт. 3 и табл. 2.

Rz 40/ (✓) (✓)



* Размер для справки.

Черт. 3.

Изм. №	Подпись и дата
Изм. №	Подпись и дата
Изм. №	Подпись и дата
Изм. №	Подпись и дата

ОСТ 92 - 9071 - 79 Лист 7

Таблица 2

Номер кросштейна	Типоразмер разъема	Размеры мм							d	r	Масса, кг	Применяемость
		D	H	B	A	A ₁	A ₂	A ₃				
		Пределы отклонения										
ИП	СИР	±0,5	±0,5	±0,5	±0,2	±0,2	±0,5					
1	12	16,5	19	24	14	16	12	15	3,4	4	0,003	
2	12	16,5	39	24	34	16	12	35	3,4	4	0,006	
3	16	20,5	20	27	14	19	15	16	3,4	4	0,004	
4	16	20,5	40	27	34	19	15	36	3,4	4	0,006	
5	20	24,5	20	32	13	22	20	15	3,4	5	0,005	
6	20	24,5	40	32	33	22	20	35	3,4	5	0,007	
7	28	33,5	20	40	12	30	28	15	3,4	5	0,006	
8	28	33,5	40	40	32	30	28	35	3,4	5	0,008	
9	32	36,5	20	44	17	32	32	14	3,4	6	0,006	
10	32	36,5	40	44	31	32	32	34	3,4	6	0,009	
11	36	39,5	21	46	Н	34	34	15	3,4	6	0,007	
12	36	39,5	41	46	31	34	34	35	3,4	6	0,011	
13	40	45,5	22	52	12	40	40	16	3,4	6	0,007	
14	40	45,5	42	52	32	40	40	36	3,4	6	0,013	
15	48	52,5	24	64	10	48	48	16	4,5	8	0,008	
16	48	52,5	44	64	33	48	48	36	4,5	8	0,014	
17	55	60,5	26	68	13	52	56	18	4,5	8	0,009	
18	55	60,5	46	68	33	52	56	38	4,5	8	0,015	
19	60	64,5	26	72	11	54	60	17	4,5	9	0,009	
20	60	64,5	46	72	31	54	60	37	4,5	9	0,016	

②

②

Изм. № 1	Подпись и дата
Изм. № 2	Подпись и дата
Изм. № 3	Подпись и дата
Изм. № 4	Подпись и дата
Изм. № 5	Подпись и дата

Изм. № 8. 309. 9-2006/11

ОСТ 92 - 9071 - 79 Лист 8

Пример условного обозначения кронштейна типа II для разьема ПР32 с Н = 40 мм:

Кронштейн II - 10 - ОСТ 92 - 9071 - 79

- 2.2. Материал - лист АМгБМ-2 - ГОСТ 21 631 - 76. (2) (5)
- Допускается изготовлять из листа АМгБМ по ОСТ 192000-73. (5)
- 2.3. Технические требования по ОСТ 92 - 9070 - 79. 90 (3)

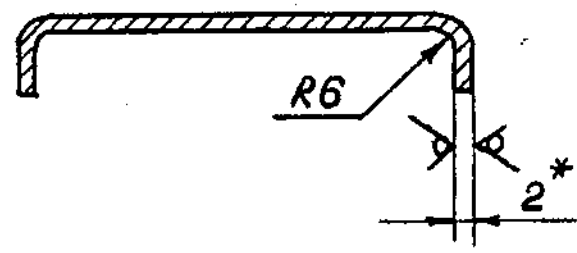
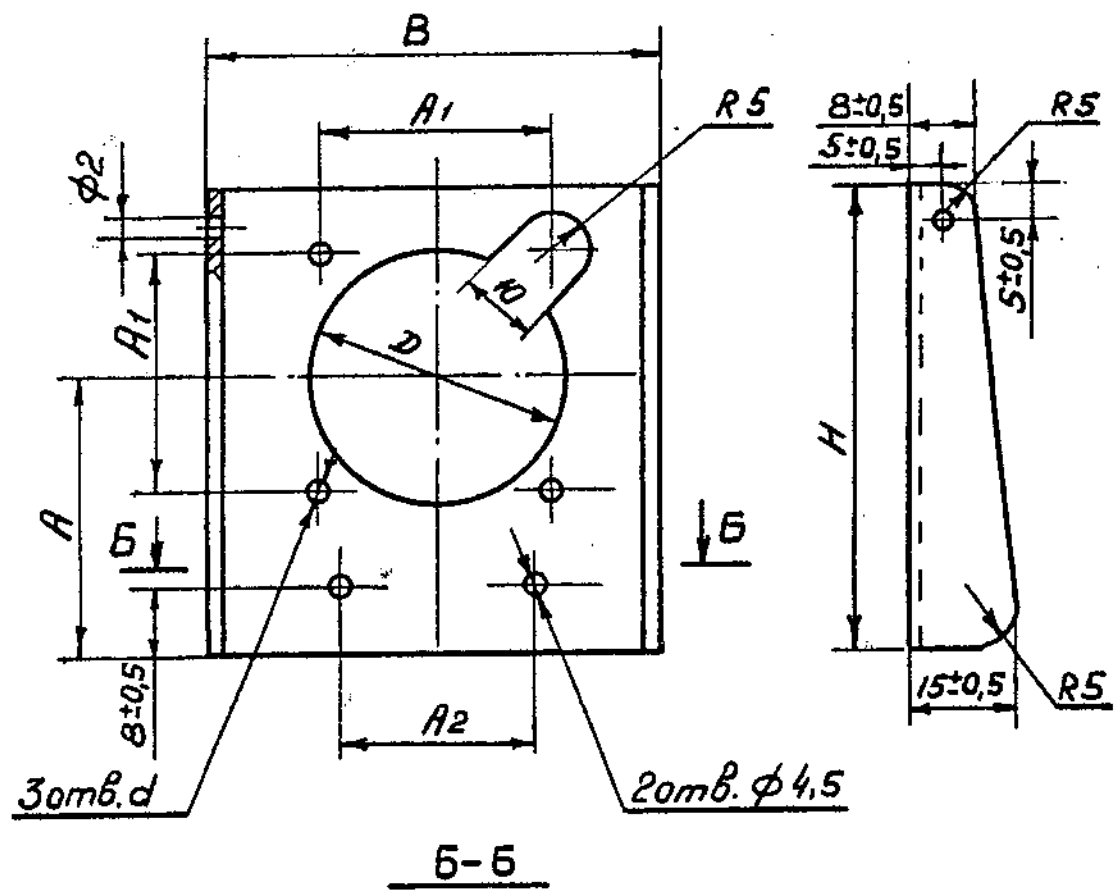
Изм. №	Подпись и дата	Взам. инв. №	Инд. № дубл.	Подпись и дата

Зам. чл. 302. 9-2006/14 01.12.11

3. КРОНШТЕЙНЫ ТИПА III и IIIA.

3.1. Конструкция и размеры кронштейнов типа III должны соответствовать указанным на черт. 4 и табл. 3.

Rz40 (✓)



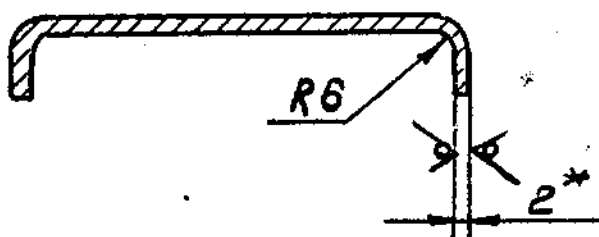
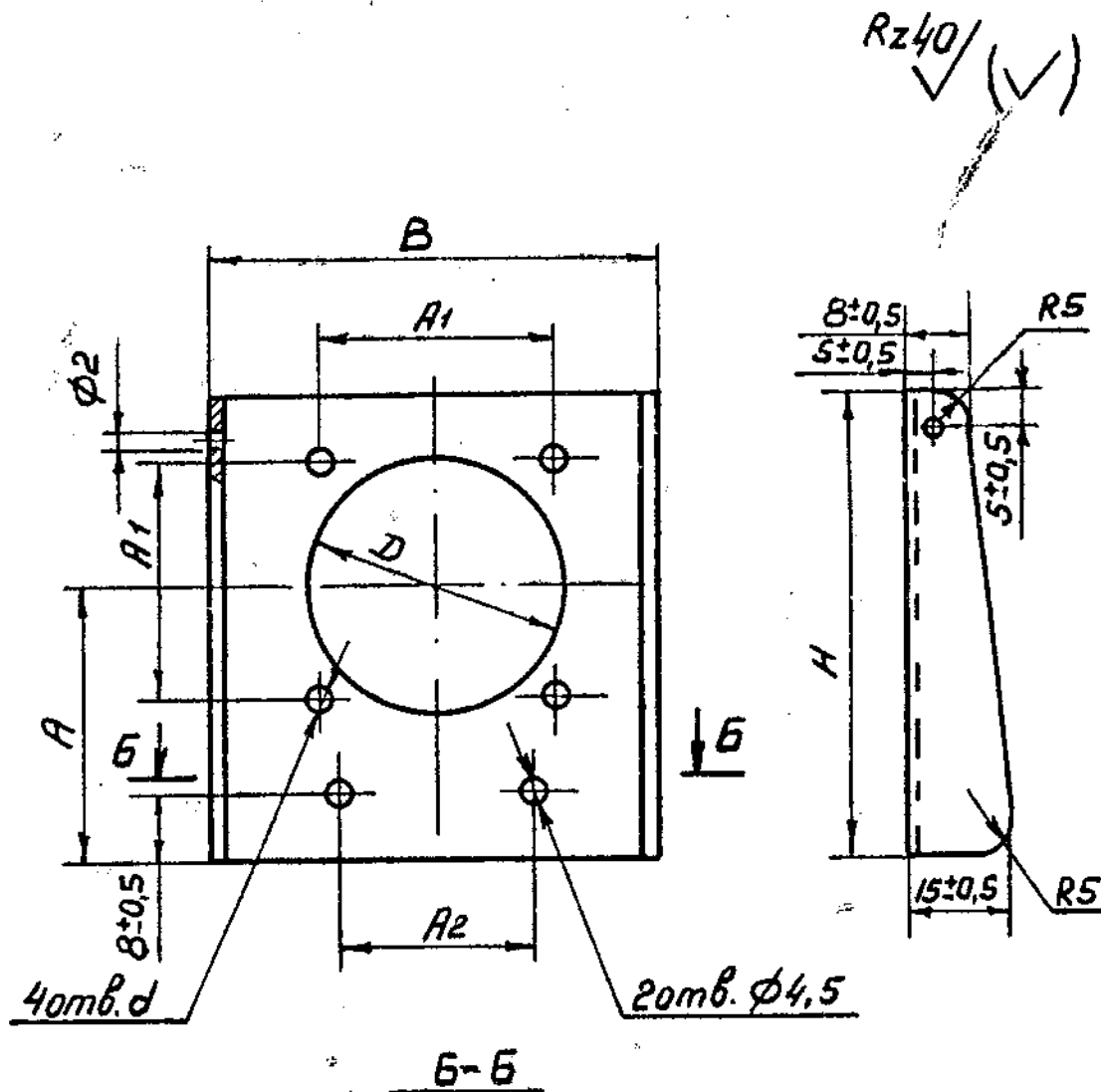
* Размер для справки.

Черт. 4.

Инв. № подл.	Подпись и дата	Взам. инв. №	Инв. № дубл.	Подпись и дата
			116/83	

ОСТ 92 - 907I - 79 Лист 10

3.2. Конструкция и размеры кронштейнов типа IIIA должны соответствовать указанным на черт. 5 и табл. 3.



* Размер для справки.

Черт. 5.

Изм. № подл.	Подпись и дата	Взам. инв. №	Изм. № дубл.	Подпись и дата
			1/16/83	

ОСТ 92 - 9071 - 79 Лист II

Таблица 3

Размеры мм

Номер кронштейна	Типоразмер разъема	Размеры мм							Масса, кг	Применяемость
		D	H	B	A	A _I	A ₂	d		
		Пределные отклонения								
ШР СШР	Н12	±0,5	±0,5	±0,5	±0,2	±0,2				
1	I2	16,5	45	40	28	16	12	3,4	0,013	
2	I2	16,5	65	40	48	16	12	3,4	0,019	
3	I6	20,5	48	43	31	19	15	3,4	0,014	
4	I6	20,5	68	43	51	19	15	3,4	0,021	
5	20	24,5	50	48	32	22	20	3,4	0,017	
6	20	24,5	70	48	52	22	20	3,4	0,025	
7	28	33,5	58	56	36	30	28	3,4	0,018	
8	28	33,5	78	56	56	30	28	3,4	0,026	
9	32	36,5	60	58	36	32	32	3,4	0,018	
10	32	36,5	80	58	56	32	32	3,4	0,028	
11	36	39,5	62	60	37	34	34	3,4	0,021	
12	36	39,5	82	60	57	34	34	3,4	0,029	
13	40	45,5	68	66	40	40	40	3,4	0,027	
14	40	45,5	88	66	60	40	40	3,4	0,037	
15	48	52,5	80	76	48	48	48	4,5	0,028	
16	48	52,5	100	76	68	48	48	4,5	0,039	
17	55	60,5	85	82	50	52	52	4,5	0,028	
18	55	60,5	105	82	70	52	56	4,5	0,039	
19	60	64,5	85	86	50	54	60	4,5	0,028	
20	60	64,5	105	86	70	54	60	4,5	0,039	

Изм. № подл.	Подпись и дата	Взам. инв. №	Изм. № дубл.	Подпись и дата
			116/83	

ОСТ 92 - 9071 - 79 Лист 12

Пример условного обозначения кронштейна типа III для разъема ШР40 с Н = 88 мм:

Кронштейн III - I4 - ОСТ 92 - 9071 - 79.

То же, типа IIIA:

Кронштейн IIIA - I4 - ОСТ 92 - 9071 - 79.

3.3. Материал - лист АМг6БМ - 2,0 - ГОСТ 21 631 -76.

Допускается изготавливать из листа АМг6БМ по ОСТ 1 92000-7990

3.4. Технические требования по ОСТ 92 - 9070 - 79.

9
9

Инв. № подл.	Подпись и дата	Взам. инв. №	Инв. № дубл.	Подпись и дата
			116/83	

Лист регистрации изменений

Изм.	Номер листов (страниц)				Всего листов страниц в документе	№ документа	Входящий № сопроводительного документа и дата	Подпись	Дата
	измененных	замененных	новых	аннулированных					
1	1					171-174-81		Лис -	27.04.81
2	2,3,4,6,7,8					171-147-82		Лис -	1.10.82
3	1					171-269-83		Лис -	5.12.83
8	5,8,12	-	-	-		371.645-88		Лис	11.07.89
10	1,2,3	-	-	-		371.1042-97		Лис	29.12.97

Изм. №	Подпись и дата	Взам. изв. №	Изм. № дубл.	Подпись и дата