

УДК 621.315.684:629.7.064.5

Группа Д15

ОТРАСЛЕВОЙ СТАНДАРТ

ОСТ 1 13708-81

НАКОНЕЧНИКИ ДЛЯ ПОДСОЕДИНЕНИЯ К ЦИЛИНДРИЧЕСКИМ КОНТАКТАМ

На 10 страницах

Конструкция и размеры

Взамен 6385А

Проверено в 1988 г.

ОКП 75 9580

Срок действия продлен до 01.01.98

*Срочно оформили срочное действие
с 10-12 1998г из в 12622 28-01-00*

Распоряжением Министерства от 5 февраля 1981 г.

№ 087-16

срок действия установлен с 1 января 1982 г.
до 1 января 1987 г.

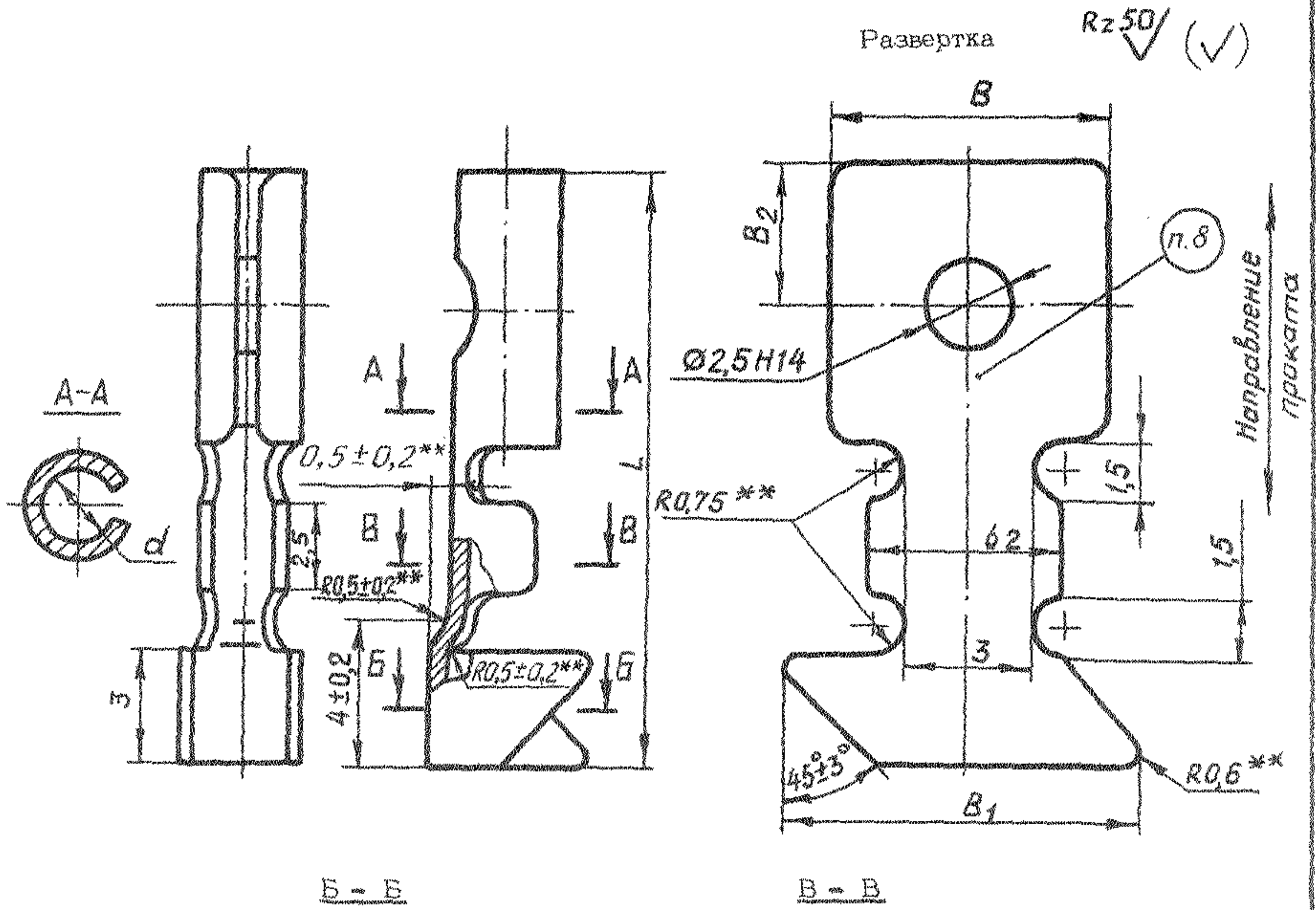
Несоблюдение стандарта преследуется по закону

1. Настоящий стандарт распространяется на наконечники для подсоединения к цилиндрическим контактам (в дальнейшем изложении — наконечники) для электропроводов с площадью сечения 0,35–1,50 мм², применяемые в электрических цепях летательных аппаратов.

№ изм.	1	2	3
№ изв.	9082	10885	12209

Изм. № дубликата	4507
Изм. № подлинника	

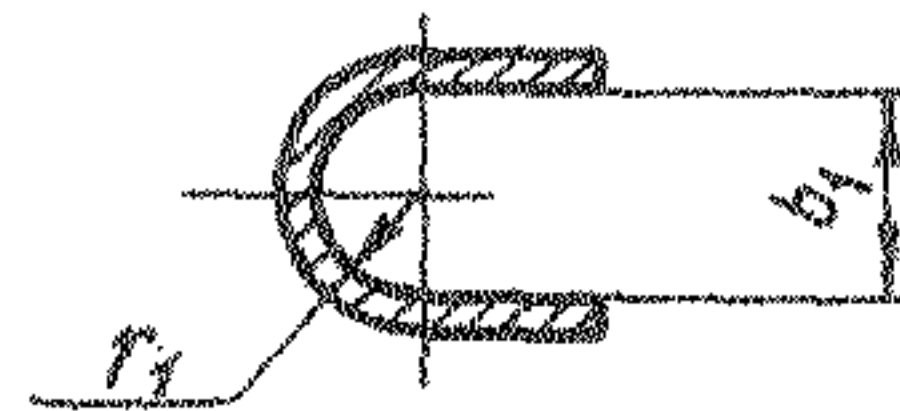
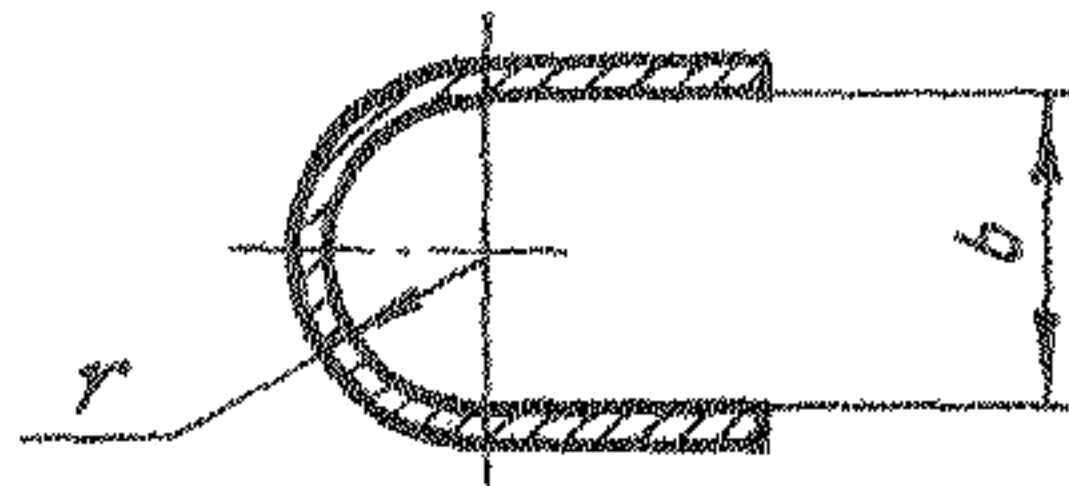
2. Конструкция и размеры наконечников должны соответствовать указанным на чертеже и в таблице.



Б - Б

В - В

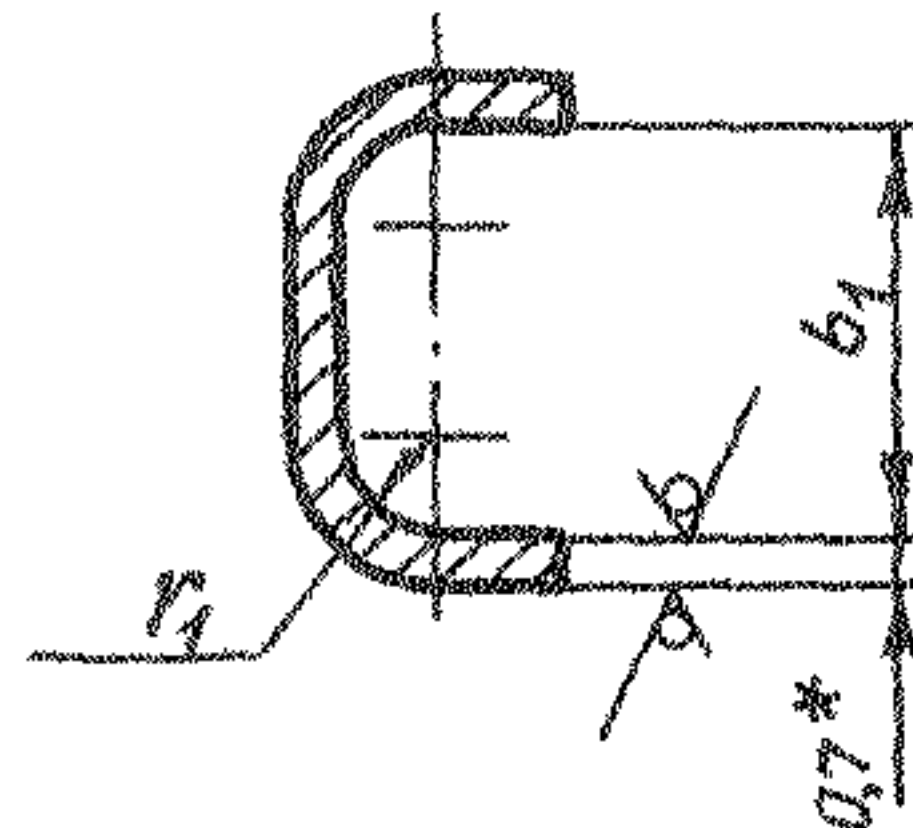
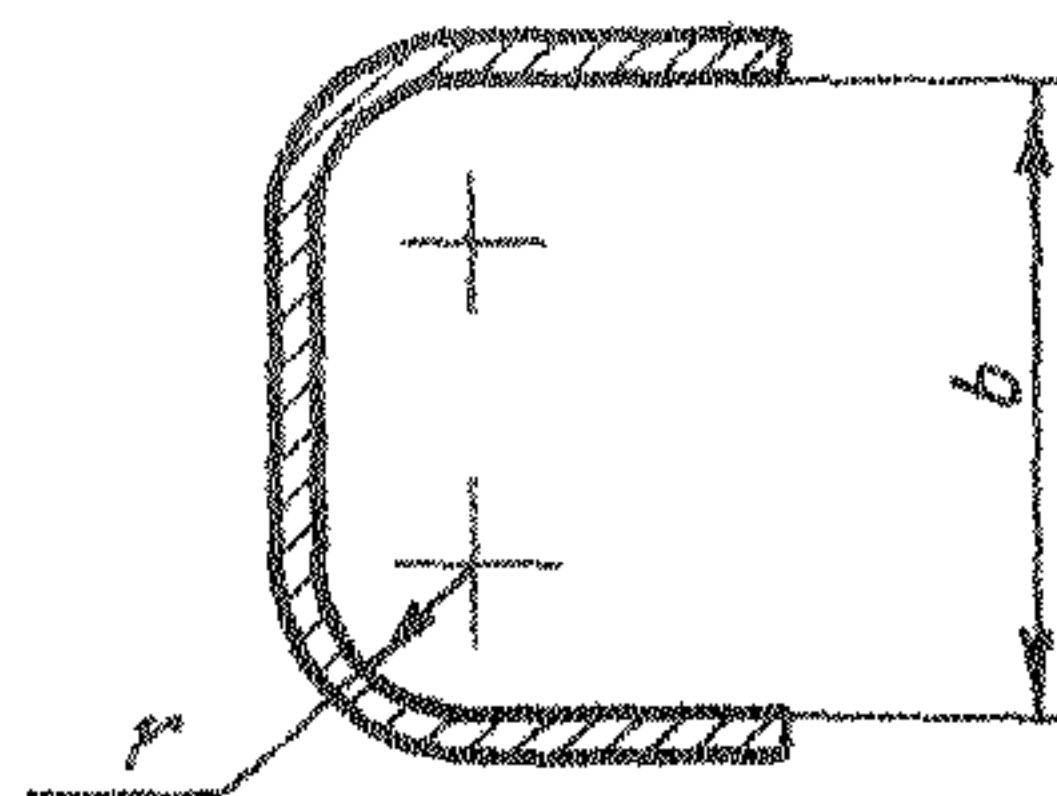
Для нечетных типоразмеров



Б - Б

В - В

Для четных типоразмеров



* Размер для справок.
 ** Размер обеспеч. инстр.

№ изм.	2
№ изв.	10885

Инд. № дубликата	4507
Инд. № подлинника	

Инв. № дубликата

Инв. № подлинника

4507

№ изм.

2

№ изв.

10885

Размеры, мм

Типо- размер	Площадь сечения провода*, мм ²	Марка провода*	<i>d</i>	<i>B</i>	<i>B₁</i>	<i>B₂</i>	<i>b</i>	<i>b₁</i>	<i>b₂</i>	<i>r</i>	<i>r₁</i>	<i>L</i> Поле до- пуска	Масса 100 шт., г	
			Поле допуска											
			<i>n14</i>	<i>n14</i>	<i>n12</i>	<i>J_S14</i>	<i>n14</i>	<i>n12</i>	<i>n14</i>					
1	0,35	МСТП; МСТПЛ; МЛТП; БФС; БПГРЛ; ПТЛ-200; ПТЛ-250	1,0	5,0	9,0	2,5	2,6	1,0	4,4	1,3		14,0	24,0	
2					14,0		5,2	2,0	6,0				32,0	
3			1,5	6,7	9,0	3,3	2,6	1,0	4,4				15,5	30,8
4					14,0		5,2	2,0	6,0					38,8
5			2,0	8,3	9,0	4,1	2,6	1,0	4,4				17,0	39,6
6					14,0		5,2	2,0	6,0					47,6
7		БПДО; МС 16-13; МЛП; МК 27-11; МСО 21-11 и МСО 21-31; МШВ-1; БИФ; МПШВ-1; МШВ; МПШВ; МС 21-11 и МС 21-31; МГТФ; МПМ; МПКМ; МП 37-11; МП 37-12; МПО 23-11; МС 36-11; МПО; МС 26-11	1,0	5,0	7,6	2,5	1,9	1,0	4,4	0,9	0,5	14,0	24,0	
8					10,4		3,8	2,0	6,0				32,0	
9			1,5	6,7	7,6	3,3	1,9	1,0	4,4				15,5	30,8
10					10,4		3,8	2,0	6,0					38,8
11			2,0	8,3	7,6	4,1	1,9	1,0	4,4				17,0	39,6
12					10,4		3,8	2,0	6,0					47,6
13	0,50	МСТПЛ; БПГРЛ; ПТЛ-200; ПТЛ-250	1,0	5,0	10,0	2,5	2,9	1,0	4,8	1,4		14,0	24,0	
14					15,4		5,8	2,0	6,6				32,0	
15			1,5	6,7	10,0	3,3	2,9	1,0	4,8				15,5	30,8
16					15,4		5,8	2,0	6,6					38,8
17			2,0	8,3	10,0	4,1	2,9	1,0	4,8				17,0	39,6
18					15,4		5,8	2,0	6,6					47,6

* Площадь сечения и марка провода для справк.

Инв. № дубликата	
Инв. № подлинника	4507

№ изм.	2												
№ изв.	10885												

Продолжение

Размеры, мм

Типо-размер	Площадь сечения провода мм ²	Марка провода*	d	B	B ₁	B ₂	b	b ₁	b ₂	r	r ₁	L	Масса 100 шт., г	
			Поле допуска									h14		
			H14	h14	h12	j _s 14	H14	h12						
19	0,50	МСТП; МЛТП; МЛП; МК 27-11;	1,0	5,0	8,0	2,5	2,3	1,0	4,8	1,1	0,5	14,0	24,0	
20		МСО 21-11 и МСО 21-31; МШВ-1;			12,2		4,6	2,0	6,6				32,0	
21		БИФ; БФС; МПШВ-1; МШВ; МПШВ	1,5	6,7	8,0	3,3	2,3	1,0	4,8			15,5	30,8	
22		МС 21-11 и МС 21-31; МПКМ; МПМ;			12,2		4,6	2,0	6,6				38,8	
23		МП 37-11; МП 37-12; МС 36-11;	2,0	8,3	8,0	4,1	2,3	1,0	4,8			17,0	39,6	
24		МС 16-13; МПО 23-11; МПО; БПДО			12,2		4,6	2,0	6,6				47,6	
25	0,75	МСТПЛ; БПГРЛ; ПТЛ-200;	1,0	5,0	11,0	2,5	3,2	1,3	5,5	1,6	0,6	14,0	27,0	
26		ПТЛ-250			17,0		6,4	2,6	7,7				39,0	
27		11,0	3,3	3,2	1,3	5,5	15,5	33,9						
28				17,0	6,4	2,6		7,7	45,8					
29		11,0	4,1	3,2	1,3	5,5	17,0	42,7						
30				17,0	6,4	2,6		7,7	54,6					
31		МСТП; МЛТП; МЛП; МК 27-11;	1,0	5,0	9,0	2,5	2,6	1,3	5,5	1,3	0,6	14,0	27,0	
32					МСО 21-11 и МСО 21-31; МШВ-1;		13,8	5,2	2,6				7,7	39,0
33			БПДО; БИФ; БФС; МПШВ; МПО;	1,5	6,7	9,0	3,3	2,6	1,3			5,5	15,5	33,9
34			МПШВ-1; МШВ; МПМ; МС 36-11;			13,8		5,2	2,6			7,7		45,8
35	МС 21-11 и МС 21-31; МПКМ;		2,0	8,3	9,0	4,1	2,6	1,3	5,5			17,0	42,7	
36	МП 37-11; МП 37-12; МПО 23-11				13,8		5,2	2,6	7,7				54,6	

* Площадь сечения и марка провода для справок.

Инв. № дубликата	
Инв. № подлинника	4507

№ изм.	2													
№ изв.	10885													

Продолжение

Размеры, мм

Типо-размер	Площадь сечения провода*, мм ²	Марка провода*	<i>d</i>	<i>B</i>	<i>B₁</i>	<i>B₂</i>	<i>b</i>	<i>b₁</i>	<i>b₂</i>	<i>r</i>	<i>r₁</i>	<i>L</i>	Масса 100 шт., г				
			Поле допуска											Поле допуска			
			<i>H14</i>	<i>h14</i>	<i>h12</i>	<i>j_s14</i>	<i>H14</i>	<i>h12</i>	<i>h14</i>			<i>h14</i>					
37	1,00	МСТПЛ; БПГРЛ; ПТЛ-200; ПТЛ-250	1,0	5,0	12,0	2,5	3,4	1,6	6,0	1,7	0,8	14,0	27,0				
38					18,4		6,8	3,2	8,6				39,0				
39			1,5	6,7	12,0	3,3	3,4	1,6	6,0			15,5	33,9				
40					18,4		6,8	3,2	8,6				45,8				
41			2,0	8,3	12,0	4,1	3,4	1,6	6,0			17,0	42,7				
42					18,4		6,8	3,2	8,6				54,6				
43			1,00	МСТП; МЛТП; МЛП; МК 27-11; МСО 21-11 и МСО 21-31; МС 36-11; МШВ-1; БЛДО; БИФ; БФС; МПО; МПШВ; МПШВ-1; МШВ; МПМ; МС 21-11 и МС 21-31; МПКМ; МП 37-11; МП 37-12; МПО 28-11	1,0	5,0	9,5	2,5	2,7			1,6	6,0	1,3	0,8	14,0	27,0
44							14,5		5,4			3,2	8,6				39,0
45					1,5	6,7	9,5	3,3	2,7			1,6	6,0			15,5	33,9
46							14,5		5,4			3,2	8,6				45,8
47	2,0	8,3			9,5	4,1	2,7	1,6	6,0	17,0	42,7						
48					14,5		5,4	3,2	8,6		54,6						
49	1,50	МСТПЛ; БПГРЛ; ПТЛ-200; ПТЛ-250	1,0	5,0	13,0	2,5	3,8	2,0	7,0	1,9	1,0	14,0	29,0				
50					20,2		7,6	4,0	10,2				49,0				
51			1,5	6,7	13,0	3,3	3,8	2,0	7,0			15,5	36,0				
52					20,2		7,6	4,0	10,2				55,9				
53			2,0	8,3	13,0	4,1	3,8	2,0	7,0			17,0	44,6				
54					20,2		7,6	4,0	10,2				64,7				

* Площадь сечения и марка провода для справок.

Инд. № дубликата		№ изм.	2										
Инд. № подлинника	4507	№ изв.	10885										

Продолжение

Размеры, мм

Типо- размер	Площадь сечения провода*, мм ²	Марка провода*	<i>d</i>	<i>B</i>	<i>B₁</i>	<i>B₂</i>	<i>b</i>	<i>b₁</i>	<i>b₂</i>	<i>r</i>	<i>r₁</i>	<i>L</i>	Масса 100 шт., г
			Поле допуска									<i>L</i>	
			<i>H14</i>	<i>h14</i>	<i>h12</i>	<i>j_S14</i>	<i>H14</i>	<i>h12</i>	<i>h14</i>				
55	1,50	МСТП; МЛТП; МК 27-11; МСО 21-11 и МСО 21-31; БЛДО; МШВ-1; БИФ; БФС; МПШВ-1; МШВ; МС 21-11 и МС 21-31; МПМ; МПКМ; МП 37-11; МПО; МП 37-12; МС 36-11; МПШВ; МПО 23-11	1,0	5,0	11,0	2,5	3,1	2,0	7,0	1,5	1,0	14,0	29,0
56					16,8		6,2	4,0	10,2				49,0
57			1,5	6,7	11,0	3,3	3,1	2,0	7,0			15,5	36,0
58					16,8		6,2	4,0	10,2				55,9
59			2,0	8,3	11,0	4,1	3,1	2,0	7,0			17,0	44,6
60					16,8		6,2	4,0	10,2				64,7

* Площадь сечения и марка провода для справок.

3. Материал: лента НМЛБЗ ГОСТ 2208-91.

4. Термическая обработка: отжиг*.

5. Неуказанные предельные отклонения размеров, формы и расположения поверхностей - по ОСТ 1 00022-80.

6. Покрытие: ОЗ-боил; Срб.хр. Допускается покрытие НЗ-6,ОВи6-9* (коды покрытий - по ОСТ 1 00330-79; ОЗ-боил - 25, Срб.хр-38, НЗ-6,ОВи6-9 - 90).

7. Расположение скоса лапок наконечника послегиба - произвольное.

8. Маркировать типоразмер наконечника шрифтом 3-1,5 ОСТ 1 00312-78. При нанесении маркировки ударным способом глубина 0,1 - 0,2 мм.

9. Заделка - по ОСТ 1 03967-81.

10. Коды ОКП приведены в обязательном приложении к настоящему стандарту.

11. Технические условия - по ОСТ 1 00785-78.

Пример наименования и обозначения наконечника для подсоединения к цилиндрическим контактам типоразмера 10 оловянированного:

Наконечник 10-25-ОСТ 1 13708-81

То же, серебряного:

Наконечник 10-38-ОСТ 1 13708-81

№ изм.	1	2	3
	9082	10885	12209

№ дубляжа	
№ подлинника	4507

* По действующему в отрасли документу.

ПРИЛОЖЕНИЕ
Обязательное

КОДЫ ОКП НАКОНЕЧНИКОВ

Коды ОКП наконечников приведены в таблице.

Покрытие	Типо-размер	Код ОКП	Покрытие	Типо-размер	Код ОКП
03-60ПД	1	75 9584 9001 03	03-60ПО	31	75 9584 9031 08
	2	75 9584 9002 02		32	75 9584 9032 07
	3	75 9584 9003 01		33	75 9584 9033 06
	4	75 9584 9004 00		34	75 9584 9034 05
	5	75 9584 9005 10		35	75 9584 9035 04
	6	75 9584 9006 09		36	75 9584 9036 03
	7	75 9584 9007 08		37	75 9584 9037 02
	8	75 9584 9008 07		38	75 9584 9038 01
	9	75 9584 9009 06		39	75 9584 9039 00
	10	75 9584 9010 02		40	75 9584 9040 07
	11	75 9584 9011 01		41	75 9584 9041 06
	12	75 9584 9012 00		42	75 9584 9042 05
	13	75 9584 9013 10		43	75 9584 9043 04
	14	75 9584 9014 09		44	75 9584 9044 03
	15	75 9584 9015 08		45	75 9584 9045 02
	16	75 9584 9016 07		46	75 9584 9046 01
	17	75 9584 9017 06		47	75 9584 9047 00
	18	75 9584 9018 05		48	75 9584 9048 10
	19	75 9584 9019 04		49	75 9584 9049 09
	20	75 9584 9020 00		50	75 9584 9050 05
	21	75 9584 9021 10		51	75 9584 9051 04
	22	75 9584 9022 09		52	75 9584 9052 03
	23	75 9584 9023 08		53	75 9584 9053 02
	24	75 9584 9924 07		54	75 9584 9054 01
	25	75 9584 9025 06		55	75 9584 9055 00
	26	75 9584 9026 05		56	75 9584 9056 10
	27	75 9584 9027 04		57	75 9584 9057 09
	28	75 9584 9028 03		58	75 9584 9058 08
	29	75 9584 9029 02		59	75 9584 9059 07
	30	75 9584 9030 09		60	75 9584 9060 03

№ изм.

№ изв.

Изм. № дубликата

Изм. № подлинника

4507

Продолжение

Покрытие	Типо-размер	Код ОКП	Покрытие	Типо-размер	Код ОКП
Срб.хр	1	75 9584 9061 02	Срб.хр	31	75 9584 9091 07
	2	75 9584 9062 01		32	75 9584 9092 06
	3	75 9584 9063 00		33	75 9584 9093 05
	4	75 9584 9064 10		34	75 9584 9094 04
	5	75 9584 9065 09		35	75 9584 9095 03
	6	75 9584 9066 08		36	75 9584 9096 02
	7	75 9584 9067 07		37	75 9584 9097 01
	8	75 9584 9068 06		38	75 9584 9098 00
	9	75 9584 9069 05		39	75 9584 9099 10
	10	75 9584 9070 01		40	75 9584 9100 01
	11	75 9584 9071 00		41	75 9584 9101 00
	12	75 9584 9072 10		42	75 9584 9102 10
	13	75 9584 9073 09		43	75 9584 9103 09
	14	75 9584 9074 08		44	75 9584 9104 08
	15	75 9584 9075 07		45	75 9584 9105 07
	16	75 9584 9076 06		46	75 9584 9106 06
	17	75 9584 9077 05		47	75 9584 9107 05
	18	75 9584 9078 04		48	75 9584 9108 04
	19	75 9584 9079 03		49	75 9584 9109 03
	20	75 9584 9080 10		50	75 9584 9110 10
	21	75 9584 9081 09		51	75 9584 9111 09
	22	75 9584 9082 08		52	75 9584 9112 08
	23	75 9584 9083 07		53	75 9584 9113 07
	24	75 9584 9084 06		54	75 9584 9114 06
	25	75 9584 9085 05		55	75 9584 9115 05
	26	75 9584 9086 04		56	75 9584 9116 04
	27	75 9584 9087 03		57	75 9584 9117 03
	28	75 9584 9088 02		58	75 9584 9118 02
	29	75 9584 9089 01		59	75 9584 9119 01
	30	75 9584 9090 08		60	75 9584 9120 08

№ 33а. 2
№ 33в. 10885

4507

№в. № дубльката
№в. № подлинна

ЛИСТ РЕГИСТРАЦИИ ИЗМЕНЕНИЙ

№ изм.	Номера страниц				Номер "Изв. об изм."	Подпись	Дата	Срок введения изменения
	изме- ненных	замене- нных	новых	анну- лиро- ванных				
1								
2								
3								
4	1	—	—	—	12622	<i>И.М.С.</i>	28.02.00	

Изм. № дубликата	
Изм. № подлинника	4507