

**НАКОНЕЧНИКИ КАБЕЛЬНЫЕ ВИЛОЧНЫЕ  
С ОТКРЫТЫМ ХВОСТОВИКОМ, ЗАКРЕПЛЯЕМЫЕ  
НА ЖИЛАХ И ИЗОЛЯЦИИ ПРОВОДОВ**

**Конструкция и размеры**

Fork cable terminals, with open tail,  
attached to conductor core and insulations.  
Construction and sizes

**ГОСТ  
22002.9-76\***

ОКП 34 4968

Постановлением Государственного комитета стандартов Совета Министров СССР  
от 20 июля 1976 г. № 1748 срок действия установлен

с 01.07 1978 г.

Проверен в 1981 г. Постановлением Госстандарта  
№ 374 от 29.01.82 срок действия продлен

до 01.01 1988 г.

**Несоблюдение стандарта преследуется по закону**

1. Настоящий стандарт распространяется на кабельные штампованные вилочные наконечники с открытым хвостовиком, закрепляемые на жилах и изоляции проводов и кабелей сечением от 0,35 до 10 мм<sup>2</sup>, кроме проводов и кабелей по ГОСТ 6598—73.

**(Измененная редакция, Изм. № 1).**

1а. Кабельные наконечники изготовляют следующих исполнений:

*H* — с прямой изоляционной частью хвостовика;

*X* — со скошенной изоляционной частью хвостовика.

В условном обозначении наконечников, изготовляемых для продукции предприятия-изготовителя, исполнения не указывают.

**(Введен дополнительно, Изм. № 1).**

2. Исполнения, конструкция и размеры кабельных наконечников должны соответствовать указанным на черт. 1 (исполнение *H*), черт. 2 (исполнение *X*) и в таблице.

Издание официальное

Перепечатка воспрещена



\* Переиздание апрель 1982 г. с Изменением № 1, утвержденным в январе 1982 г. Пост. № 377 от 29.01.82 (ИУС № 4—1982 г.)

3. Кабельные наконечники должны изготавливаться из медной ленты марки ЛММ по ГОСТ 434—78 и из латунного полутвердого проката марки Л63 повышенной (при штамповке в виде цепи) и нормальной точности по ГОСТ 2208—75 и ГОСТ 931—78.

Допускается изготовление кабельных наконечников из латуни марок Л68 и Л70.

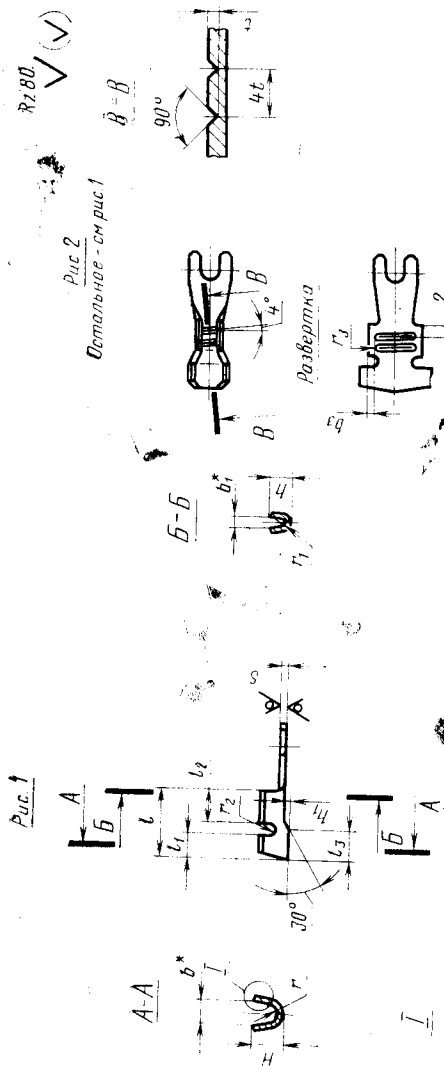
4. В технически обоснованных случаях допускаются размеры  $H$ ,  $r$ ,  $b_4$  и  $b_6$  устанавливать в технологической документации, утвержденной в установленном порядке.

**(Измененная редакция, Изм. № 1).**

5. Допускаются выступы от перемычек цепи кабельных наконечников высотой не более 0,3 мм.

6. Технические требования — по ГОСТ 23981—80. Общие требования к конструкции — по ГОСТ 22002.6—82.

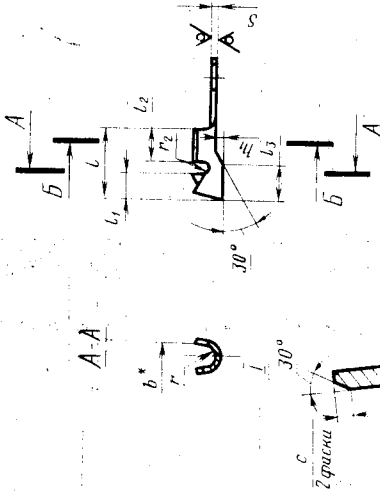
**(Измененная редакция, Изм. № 1).**



\* Размеры определяются инструментом. Допускается заменить фаски 0,1x45° на R0,5

Черт. 1

Рис. 1

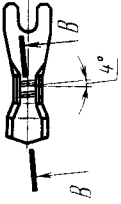
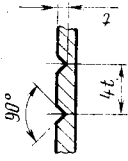


Р280 V(V)

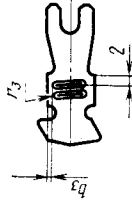
Рис. 2

Остальное — см рис. 1

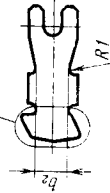
B-B



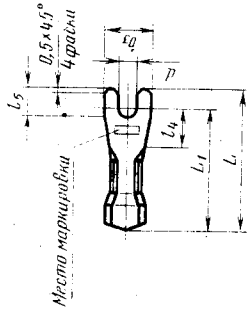
Развертка



Развертка



Черт. 2



Места маркировки

10° глик



Размеры обозначаются инструментом  
Допускается заменять фрезы  $0,5 \times 4,5$  на  $R0,5$

## Размеры в мм

Номинальное се- чение кабеля, мм <sup>2</sup>	Рис.	Диаметр контак- тного стержня		d		b	b <sub>1</sub>	b <sub>2</sub>	b <sub>3</sub>	b <sub>4</sub>	b <sub>5</sub>	b <sub>6</sub>	L	L <sub>1</sub>	l	l <sub>1</sub>	l <sub>2</sub>	l <sub>3</sub>	l <sub>4</sub>	l <sub>5</sub>
		Номинал.	Пред. откл.																	
0,5		3	3,2	H12	3,2	1,6				6,5	6	8	18,5	15,5	8,5	3		4	5	4
		4	4,3	H12(+0,12)								8		20,5	16,5			4	6	5
		3	3,2	H12		4						6		19	16				5	4
1	1	4	4,3	H12(+0,12)	4,5	2				8	8	10	21	17	9				6	5
		5	5,3								10		24	19					8	6
		3	3,2	H12							6		20	17		3,5		5	5	4
2,5		4	4,3	H12(+0,12)	5,4	2,8	6			11	8	14	22	18	10				6	5
		5	5,3	H12							10		25	20					8	6
		6	6,4	H12(+0,15)							12		28	22					10	9
6		8	8,4							15			32,5	25					13	11
		4	4,3	H12(+0,12)							8		24	20					6	6
		5	5,3	H12	6,7	4,4	8	1,5	14,5	18	10		27	22	12	5	5	6	8	7
10		6	6,4	H12(+0,15)							12		30	24					10	9
		8	8,4								15		34,5	27					13	11
		10	10,5	H12							18		39	30					16	13
10		5	5,3								10		29	24					8	7
		6	6,4	H12(+0,15)	9,4	5,5	12	2	22	27	15		36,5	29	14	6			10	9
		8	8,4								18		41	32					13	12
10		10	10,5							20		45	35					7	16	14
		12	13,0	H12							20								19	15

Номинальное сечение кабельного наконеч- ника, мм <sup>2</sup>		Размеры в мм										Продолжение			
		Диаметр контакт- ной сержня	H	h	h <sub>1</sub>	r	r <sub>1</sub>	r <sub>2</sub>	r <sub>3</sub>	s		c	t	Расчетная масса 1000 шт., кг*	
										Латунь	Медь			Латунь	Медь
0,5	3	4,5			1,4	0,6								0,4	0,4
	4													0,4	0,4
1	3	6	3	0,5± ±0,2	2	0,8					0,5	0,3		0,5	0,5
	4													0,5	0,5
	5						0,75							0,6	0,6
2,5	3													1,4	1,1
	4													1,5	1,2
	5	8	4,5	0,8± ±0,2	2,4	1,2				1	0,8			1,6	1,3
	6													1,8	1,5
6	8													2,1	1,7
	4													2,7	2,3
	5													2,9	2,5
	6	9,5	7		3	2	1				0,5			3,2	2,7
	8													3,5	3,0
10	10								0,3	1,2	1		0,3	3,8	3,3
	5													3,9	3,4
	6													4,3	3,7
	8	12	8,5		4,2	2,6	1,5							4,7	4,1
	10													5,1	4,4
	12													5,4	4,6

\* Для справок.

(Измененная редакция, Изм. № 1).

**Изменение № 2 ГОСТ 22002.9—76 Наконечники кабельные вилочные с открытым хвостовиком, закрепляемые на жилах и изоляции проводов. Конструкция и размеры**

Постановлением Государственного комитета СССР по стандартам от 18.12.85 № 4140 срок введения установлен

с 01.01.88

Заменить код: ОКП 34 4968 на ОКП 34 4981, 34 4982.

Пункт 1. Заменить слова: «на жилах и изоляции проводов и кабелей» на «на медных многопроволочных жилах и изоляции проводов и кабелей»; дополнить абзацем: «Стандарт не распространяется на кабельные наконечники для автотракторного, мотоциклетного и велосипедного электрооборудования, а также для щеток электрических машин».

Пункт 1а. Последний абзац исключить.

Пункт 2. Чертежи 1, 2. Рис. 1. Размер  $s$  дополнить знаком: \*;

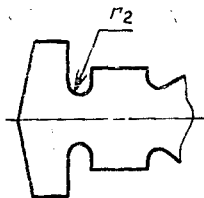
размеры  $h_1$ ,  $l_3$  и  $l_4$  дополнить знаком: \*\*;

заменить размеры:  $b^*$  на  $b^{**}$ ;  $b_1^*$  на  $b_1^{**}$ ;

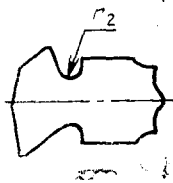
на виде спереди исключить размер:  $r_2$ ;

изображение развертки дополнить размером —  $r_2$ ;

На черт. 1



На черт. 2



(Продолжение см с. 172)

(Продолжение изменения к ГОСТ 22002.9—76)

сноску \* изложить в новой редакции; дополнить сноской \*\*:

«\* Размер для справок.

\*\* Размеры обеспечиваются инструментом.

Допускается заменять фаски  $0,5 \times 45^\circ$  на  $R 0,5$ .

Чертеж 2. Рис. 1. Заменить размер:  $b_3$  на  $b_5$ .

Таблица. Наименование графы  $l_4$  дополнить словами: «не менее»; размер Н — «не более»;

заменить значения  $l_3$ : 4 на 3; 5 на 3,5; 6 на 5; 7 на 6;  $l_4$ : 5 на 3,5; 6 на 4,5; 8 на 5; 10 на 7; 13 на 9; 16 на 11; 19 на 12;

графа  $h_1$ . Заменить значения:  $0,5 \pm 0,2$  на  $0,5 \pm 0,07$ ;  $0,8 \pm 0,2$  на  $0,8 \pm 0,07$ .

Пункт 3 исключить.

Пункт 4 после слов «устанавливать в» дополнить словами: «нормативно-технической или».

Пункт 6. Исключить слова: «Технические требования — по ГОСТ 23981—80».

Стандарт дополнить словами: «Примеры условных обозначений»

Кабельный наконечник номинального сечения  $2,5 \text{ мм}^2$ , предназначенный для закрепления опрессовкой, под контактный стержень диаметром 4 мм, исполнения Н, изготовленный из латуни, с покрытием шифра 05:

*Наконечник 2,5—4—ЛТ—05 ГОСТ 22002.9—76*

То же, исполнения Х, предназначенный для присоединения пайкой без предварительной опрессовки:

*Наконечник П 2,5—4—Х—ЛТ—05 ГОСТ 22002.9—76».*

(ИУС № 3 1986 г.)



---

**Изменение № 3 ГОСТ 22002.9—76 Наконечники кабельные вилочные с открытым хвостовиком, закрепляемые на жилах и изоляции проводов. Конструкция и размеры**

**Утверждено и введено в действие Постановлением Государственного комитета СССР по стандартам от 29.06.87 № 2808**

**Дата введения 01.01.88**

Пункт 1. Заменить слова: «по ГОСТ 6598—73» на «для подвижного состава рельсового транспорта и троллейбусов».

*(Продолжение см. с. 206)*

---

---

*(Продолжение изменения к ГОСТ 22002.9—76)*

Пункт 2. Таблица. Наименование графы *h* дополнить словами: «(Пред. откл. по *h* 15)».

(ИУС № 11 1987 г.)