

**НАКОНЕЧНИКИ КАБЕЛЬНЫЕ ШТИФТОВЫЕ  
С ОТКРЫТЫМ ХВОСТОВИКОМ, ЗАКРЕПЛЯЕМЫЕ  
НА ЖИЛАХ И ИЗОЛЯЦИИ ПРОВОДОВ**

**Конструкция и размеры**

Pin cable terminals, with open tail,  
attached to conductor core and insulations.  
Construction and sizes

**ГОСТ  
22002.13—76\***

ОКП 34 4968

Постановлением Государственного комитета стандартов Совета Министров СССР  
от 20 июля 1976 г. № 1748 срок действия установлен

с 01.07 1978 г.

Проверен в 1981 г. Постановлением Госстандарта  
от 29.01.82 № 375 срок действия продлен

до 01.01 1988 г.

**Несоблюдение стандарта преследуется по закону**

1. Настоящий стандарт распространяется на кабельные штампованные штифтовые наконечники с открытым хвостовиком, закрепляемые на жилах и изоляции проводов и кабелей сечением от 0,35 до 16 мм<sup>2</sup>, кроме проводов и кабелей по ГОСТ 6598—73.

2. Кабельные наконечники изготовляют следующих исполнений:

*Д* — длинные;

*К* — короткие;

*Н* — с прямой изоляционной частью хвостовика;

*Х* — со скошенной изоляционной частью хвостовика.

В условном обозначении наконечников, изготавливаемых для продукции предприятия-изготовителя, исполнения *Н* и *Х* не указывают.

3. Исполнения, конструкция и размеры кабельных наконечников должны соответствовать указанным на черт. 1 (исполнение *Н*), черт. 2 (исполнение *Х*) и в таблице.

4. Кабельные наконечники должны изготавливаться из медной ленты марки ЛММ по ГОСТ 434—78 и из латунного мягкого проката марки Л63 повышенной (при штамповке в виде цепи) и нормальной точности по ГОСТ 2208—75 и ГОСТ 931—78.

Издание официальное

Перепечатка воспрещена



\* Переиздание апрель 1982 г. с Изменением № 1, утвержденным в январе 1982 г. Пост. № 377 от 29.01.82 (ИУС № 4—1982 г.)

Допускается изготовление кабельных наконечников из латуни марок Л68 и Л70.

5. В технически обоснованных случаях допускается размеры  $H$ ,  $r$ ,  $b_4$  и  $b_7$  устанавливать в технологической документации, утвержденной в установленном порядке.

**(Измененная редакция, Изм. № 1).**

6. Допускаются выступы от перемычек цепи кабельных наконечников высотой не более 0,3 мм.

7. Технические требования — по ГОСТ 23981—80. Общие требования к конструкции — по ГОСТ 22002.6—82.

**(Измененная редакция, Изм. № 1).**

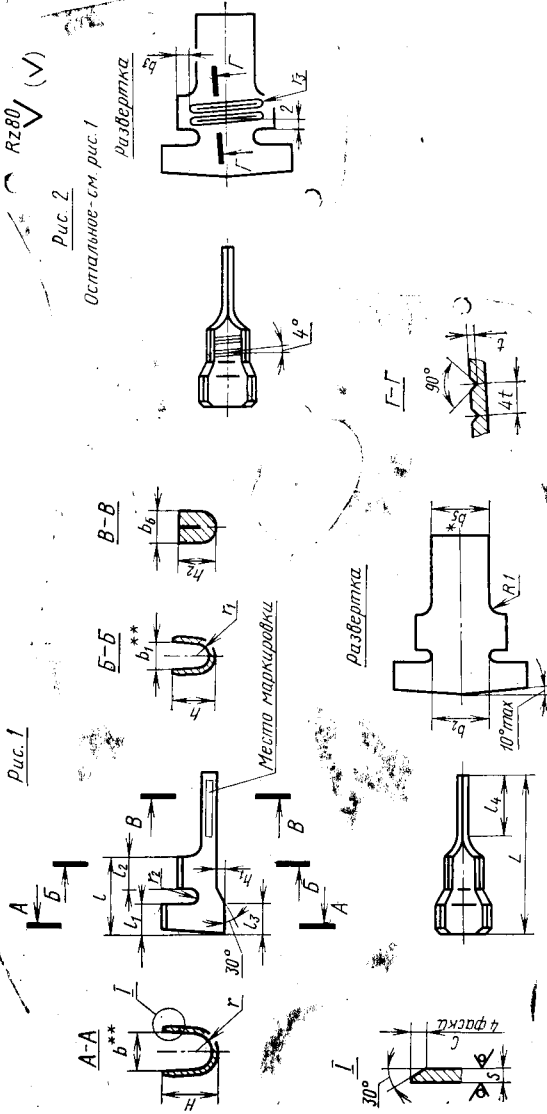


Рис. 1

Рис. 2

Остальное - см. рис. 1

развертка

развертка

\* Размер для справок.

\*\* Размеры обеспечиваются инструментом.

Черт. 1

Rz 80  $\sqrt{(\vee)}$

Рис. 2  
Остальное - см рис. 1

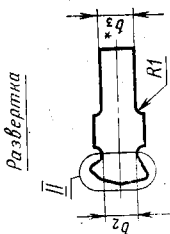
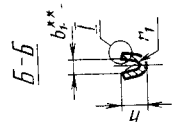
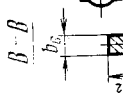
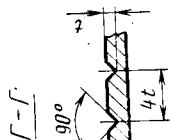
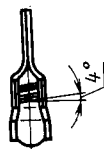
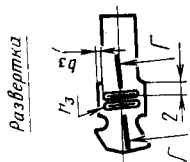
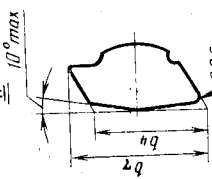
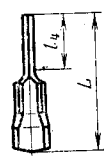
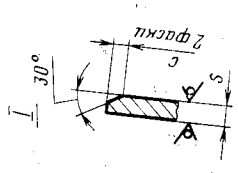
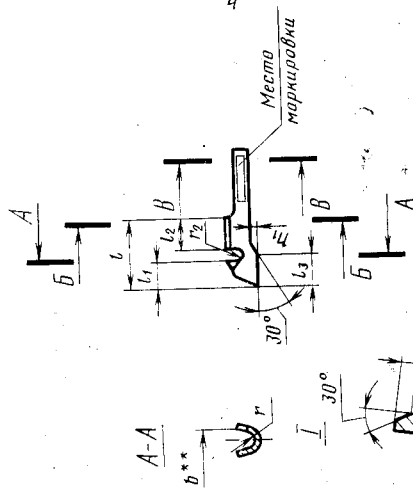


Рис. 1



\* Размер для справок.  
\*\* Размеры обеспечиваются инструментом.

Черт. 2

## Размеры в мм

Поч. Исполнение	b	b <sub>1</sub>	b <sub>2</sub>	b <sub>3</sub>	b <sub>4</sub>	b <sub>5</sub>		b <sub>6</sub>		b <sub>7</sub>	L	l	l <sub>1</sub>	l <sub>2</sub>	l <sub>3</sub>	l <sub>4</sub>
						Латунь	Мель	Латунь	Мель							
0,5	К	3,2	1,6		6,5					8	21,5	8,5	3		4	10
	Д			4		3,8	3,8	1			27,5				4	16
1	К	4,5	2	—	8					10	22	9				10
	Д										28		3,5		5	16
2,5	К	5,4	2,8	6	11	4,7	4,7	2	1,6	14	22	10				10
	Д										28					16
6	К	6,7	4,4	8	14,5	5,5	5,6			18	26	12	5	5	6	12
	Д							2,4	2		32					18
10	К	9,4	5,5	12	22	8,7	8,8			27	33	14				16
	Д										39		6		7	22
16	К	10,8	6,8	14	26	9,7	9,9	3	2,5	32	34	15		6	6	16
	Д										40					22

Продолжение

Размеры в мм

Номинальное сечение кабельного наконечника, мм <sup>2</sup>	Исполнение		H	h	h <sub>1</sub>	h <sub>2</sub>	r	r <sub>1</sub>	r <sub>2</sub>	r <sub>3</sub>	s		c	t	Расчетная масса 1000 шт., кг*	
	К	Д									Латунь	Медь			Латунь	Медь
0,5	К	4,5					1,4	0,6							0,5	0,5
	Д		3	0,5±0,2	2							0,5	0,3		0,6	0,6
1	К						2	0,8	0,75						0,6	0,6
	Д	6													0,7	0,7
2,5	К	8	4,5	0,8±0,2	2,5		2,4	1,2				1			1,5	1,3
	Д														1,8	1,5
6	К	9,5			3		3	2	1						2,9	2,5
	Д		7												3,3	2,8
10	К	12	8,5	1±0,2	4,6		4,2	2,6		0,3		1,2	0,5	0,3	4,8	4,2
	Д								1,5						5,4	4,7
16	К	14	10	1,2±0,2	5,2		4,9	3,2		0,4		1,5		0,4	7,4	6,4
	Д														8,1	7,1

\* Для справок.

**Изменение № 2 ГОСТ 22002.13—76 Наконечники кабельные штифтовые с открытым хвостовиком, закрепляемые на жилах и изоляции проводов. Конструкция и размеры**

**Постановлением Государственного комитета СССР по стандартам от 18.12.85 № 4141 срок введения установлен**

**с 01.01.88**

Заменить код: ОКП 34 4968 на ОКП 34 4981, 34 4982.

*(Продолжение см. с. 174)*

*(Продолжение изменения к ГОСТ 22002.13—76)*

Пункт 1. Заменить слова: «на жилах и изоляции проводов и кабелей» на «медных многопроволочных жилах и изоляции проводов и кабелей»;

дополнить абзацем: «Стандарт не распространяется на кабельные наконечники для автотракторного, мотоциклетного и велосипедного электрооборудования, а также для щеток электрических машин».

Пункт 2. Последний абзац исключить.

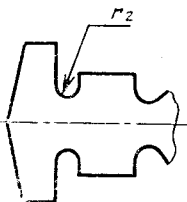
*(Продолжение см. с. 175)*



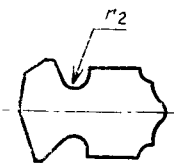
(Продолжение изменения к ГОСТ 22002.13—76)

Пункт 3. Чертежи 1, 2. Рис. 1. Размер  $s$  дополнить знаком: \*; размеры  $h_1, l_3, l_4$  дополнить знаком: \*\*;  
на виде спереди размер  $r_2$  исключить;  
изображение развертки дополнить размером —  $r_2$ :

На черт. 1



На черт. 2



(Продолжение см. с. 176)

(Продолжение изменения к ГОСТ 22002.13—76)

**Таблица.** Наименование графы *H* дополнить словами: «не более»;  
заменить значения  $h_1$ :  $0,5 \pm 0,2$  на  $0,5 \pm 0,07$ ;  $0,8 \pm 0,2$  на  $0,8 \pm 0,07$ ;  $l_3$ : 4 на 3; 5 на 3,5; 6 на 5; 7 на 6.

**Пункт 5** после слов «устанавливать в» дополнить словами: «нормативно-технической или».

**Пункт 7.** Исключить слова: «Технические требования — по ГОСТ 23981—80».

**Стандарт** дополнить словами: «Примеры условных обозначений

**Кабельный** наконечник номинального сечения  $2,5 \text{ мм}^2$ , предназначенный для присоединения опрессовкой, исполнений К и Н, изготовленный из латуни, с покрытием шифра 05:

*Наконечник 2,5—К—ЛТ—05 ГОСТ 22002.13—76*

**То же,** исполнений К и Х, предназначенный для присоединения пайкой без предварительной опрессовки:

*Наконечник П 2,5—КХ—ЛТ—05 ГОСТ 22002.13—76».*

(ИУС № 3 1986 г.)

---

**Изменение № 3 ГОСТ 22002.13—76 Наконечники кабельные штифтовые с открытым хвостовиком, закрепляемые на жилах и изоляции проводов. Конструкция и размеры**

**Утверждено и введено в действие Постановлением Государственного комитета СССР по стандартам от 29.06.87 № 2809**

**Дата введения 01.01.88**

Пункт 1. Заменить слова: «по ГОСТ 6598—73» на «для подвижного состава рельсового транспорта и троллейбусов».

*(Продолжение см. с. 208)*

---

---

*(Продолжение изменения к ГОСТ 22002.13—76)*

Пункт 3. Чертеж 2. Рис. 1. Заменить размер:  $b_3$  на  $b_5$ ;

Таблица. Наименование графы  $h$  дополнить словами: «(Пред. откл. по  $h$  15)».

(ИУС № 11 1987 г.)