

Отдел 2850	Исполнит.	Проверил	Нач. отдела	Гл. инженер
	Соколова	Степанова	Исупов	Рабин

УДК 621.883.7

Группа Г88

ОТРАСЛЕВОЙ СТАНДАРТ

ХОМУТЫ Конструкция и размеры

ОСТ 1 12106-75

ОСТ 1 12107-75

ОСТ 1 12108-75

ОСТ 1 12109-75

На ~~4~~ страницах

Введен впервые

Распоряжением Министерства от 30 мая 1975 г.

№ 087-16

срок введения установлен с 1 января 1976 г.

Несоблюдение стандарта преследуется по закону

1. Конструкция и размеры хомутов должны соответствовать указанным на чертеже и в таблице.

Изм. № дубликата
Изм. № подлинника

2467

Издание официальное

ГР 4328 от 06.06.75

Перепечатка запрещена

1 3

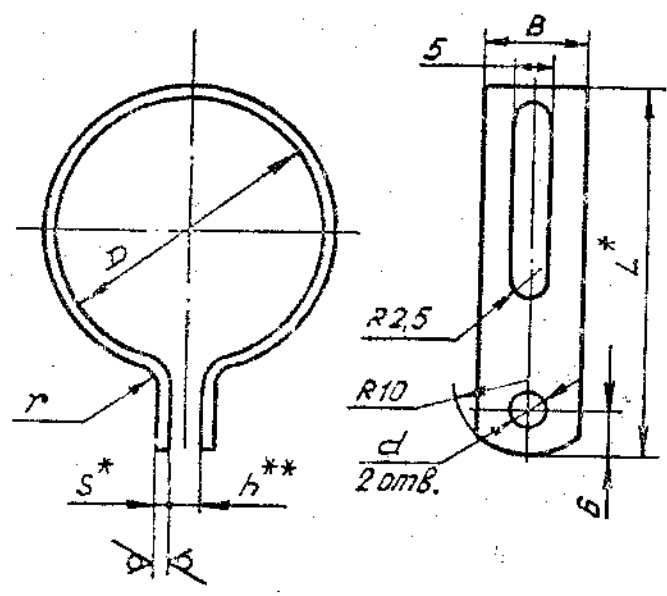
6937 7824

Лет. изм.

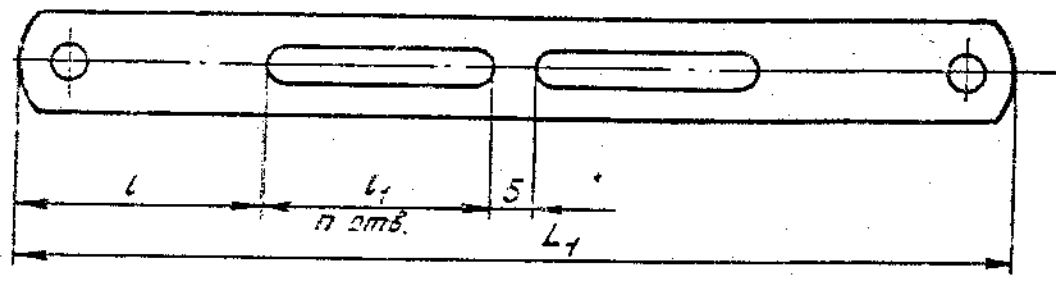
№ изм.

61

Rz 80 / (✓)



Развертка



← Направление проката →

- * Размеры для справок.
- ** Размеры обеспеч. изстр.

№ изм.
№ изв.

02

2107

Изм. № дубликата
Изм. № подлинника

Размеры в мм

D	Применяемость	B	L	L ₁	l	l ₁	d	h Пред. откл. ±1	n	r	S	Масса, г									
												из алю- миние- вого сплава	из ста- ли								
6		10	18	40	-	-				1,6	0,8	0,7	2,0								
8			20	46								0,8	2,3								
10			22	52								0,9	2,5								
12			24	59								0,9	2,6								
14			26	65								1,0	2,9								
16			28	71								1,1	3,2								
18			30	77								1,2	3,4								
20			33	84								1,3	3,5								
22			35	90								25	40	4,2						1,4	3,8
25			38	100								30								1	1,5
28		41	109	34	1,6	4,3															
31		13	44	118	26	30	4		2,0	1,0		1,6	4,4								
32		10	45	121	28							1,7	4,5								
34			47	128	31							1,8	5,0								
35		13	48	130	32							3,5	10,0								
36		10	49	135	35	2,0	6,0														
37		13	50	138	36	5,3	5		2,5	1,5		3,7	10,5								
39			55	147	31							40	6,0	16,6							
41			57	153	34							6,2	17,0								
43			59	159	29							30	6,4	17,7							
45			61	165	32							6,5	18,2								
48		64	175	22	40			3				7,0	19,2								
51		67	184	27								7,2	20,2								
53		69	190	30								7,4	20,8								

2. Материал: алюминиевый сплав Д16АМ по ГОСТ 21631-76 и Д19АМ по ОСТ 1 90246-77,
сталь 20 - по ГОСТ 16523-70,
сталь 12Х17Г9АН4-М (Х17Г9АН4, ЭИ878) - по
ТУ 14-1-2186-77.

3. Термическая обработка хомутов из алюминиевых сплавов - Т или Т₁.

4. Неуказанные предельные отклонения размеров - по 722АТ.

5. Покрытие: для хомутов из алюминиевых сплавов - Ал.Окс.хр*,
из стали 20 - ХлЗ.хр и Ц9.хр*,
из стали 12Х17Г9АН4-М - ХлЗ.Лас*.

* По действующим отраслевым документам.

3

2

1

№ ИМ.

63

№ ИВ.

2467

Ив. № дубликата

Ив. № подлинника

6937

7172

7824

