

**БОЛТЫ С УВЕЛИЧЕННОЙ ПОЛУКРУГЛОЙ ГОЛОВКОЙ  
И КВАДРАТНЫМ ПОДГОЛОВКОМ  
КЛАССА ТОЧНОСТИ С**

**ГОСТ  
7802—81\***

**Конструкция и размеры**

**(СТ СЭВ 2323—80)**

Increased cup head square shoulder bolts, product grade C.  
Construction and dimensions

**Взамен  
ГОСТ 7802—72**

ОКП 128200

Постановлением Государственного комитета СССР по стандартам от 15 января 1981 г. № 2 срок введения установлен

с 01.01.82

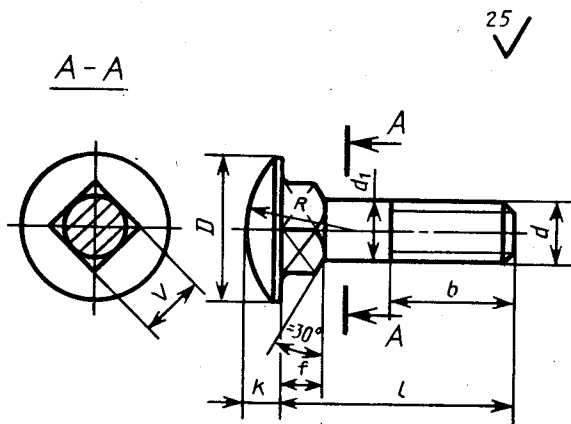
Проверен в 1986 г. Постановлением Госстандарта СССР от 23.06.86  
№ 1643 срок действия продлен

до 01.01.97

**Несоблюдение стандарта преследуется по закону**

1. Настоящий стандарт распространяется на болты с увеличенной полукруглой головкой и квадратным подголовком класса точности С с номинальным диаметром резьбы от 5 до 24 мм.

2. Конструкция и размеры болтов должны соответствовать указанным на чертеже и в табл. 1 и 2.



Издание официальное

Перепечатка воспрещена

★  
\* Переиздание (ноябрь 1987 г.) с Изменениями № 1, 2, утвержденными в июне 1986 г., в апреле 1987 г. (ИУС 9—86, 8—87).

Таблица 1

мм

Номинальный диаметр резьбы $d$	5	6	8	10	12	16	20	24	
Диаметр головки $D$	11	14	18	23	28	35	44	52	
Высота головки $k$	2,5	3,0	4,0	5,0	6,0	8,0	10,0	12,0	
Радиус сферы $R \approx$	8	11	14	18	22	26	32	39	
Размер стороны квадратного подголовка $V$	5	6	8	10	12	16	20	24	
Высота подголовка $f$ , не менее	3	4	5	6	8	10	12	15	
Длина резьбы $b$	Для $l \leq 120$	16	18	22	26	30	38	46	54
	Для $l > 120$	—	—	—	32	36	44	52	60

Пример условного обозначения болта с диаметром резьбы  $d=12$  мм, с крупным шагом резьбы с полем допуска 8 g, длиной  $l=60$  мм, класса прочности 3.6, с цинковым покрытием толщиной 6 мкм, нанесенным способом катодного восстановления, хромированным:

*Болт М12×60.36.016 ГОСТ 7802—81*

мм

Длина бол- та <i>l</i>	Номинальный диаметр резьбы <i>d</i>							
	5	6	8	10	12	16	20	24
12								
14								
16								
20								
25								
30								
35								
40								
45								
50								
55								
60								
65								
70								
75	—							
80	—							
90	—							
100	—							
110	—	—						
120	—	—						
130	—	—						
140	—	—						
150	—	—						
160	—	—						
170	—	—						
180	—	—						
190	—	—						
200	—	—						
220	—	—						
240	—	—						
260	—	—						

Примечания:

1. Болты изготовляют длинами, заключенными между жирными линиями.

2. Болты в области от верхней жирной линии до пунктирной линии изготовляют с резьбой по всей длине стержня.

3. Резьба — по ГОСТ 24705—81; шаг резьбы — крупный. Сбег и недорез резьбы — по ГОСТ 27148—86. Концы болтов — по ГОСТ 12414—66.

2, 3. (Измененная редакция, Изм. № 1, 2).

3а. Радиус под головкой — по ГОСТ 24670—81.

3б. Допуски и методы контроля размеров и отклонений формы и расположения поверхностей — по ГОСТ 1759.1—82.

По согласованию между изготовителем и потребителем допускается изготовлять болты с полем допуска резьбы 6е.

3в. Дефекты поверхности и методы контроля — по ГОСТ 1759.2—82.

3а—3в. (Введены дополнительно, Изм. № 1).

4. Диаметр гладкой части стержня  $d_1$  примерно равен среднему диаметру резьбы или номинальному диаметру резьбы.

5. Технические требования — по ГОСТ 1759.0—87.

Механические свойства болтов должны соответствовать классам прочности 3.6, 4.6, 4.8, 5.6, 5.8, 8.8.

6. Теоретическая масса болтов указана в справочном приложении.

Длина болта <i>l</i> , мм	Теоретическая масса 1000 шт. болтов, кг, при номинальном диаметре резьбы <i>d</i> , мм							
	5	6	8	10	12	16	20	24
12	2,699	4,612	—	—	—	—	—	—
14	2,936	4,950	10,10	—	—	—	—	—
16	3,172	5,288	10,71	19,39	—	—	—	—
20	3,644	5,964	11,94	21,34	34,76	—	—	—
25	4,235	6,809	13,48	23,79	38,30	75,60	133,4	—
30	4,825	7,655	15,02	26,22	41,84	82,13	143,6	—
35	5,416	8,500	16,56	28,67	45,38	88,66	153,8	—
40	6,006	9,345	18,10	31,11	48,92	95,18	164,1	—
45	6,596	10,196	19,64	33,55	52,46	101,71	174,3	—
50	7,187	11,036	21,18	35,99	56,00	108,24	184,5	—
55	7,746	11,881	22,72	38,44	59,54	114,77	194,8	—
60	8,336	12,726	24,26	40,88	63,08	121,23	205,0	—
65	8,926	13,574	25,80	43,32	66,62	127,82	215,2	—
70	9,516	14,417	27,34	45,76	70,17	134,35	225,5	—
75	—	15,262	28,88	48,20	73,71	140,87	235,7	366,4
80	—	16,107	30,42	50,65	77,25	147,40	245,9	381,2
90	—	17,798	33,50	55,53	84,33	160,45	266,4	410,6
100	—	19,488	36,57	60,41	91,41	173,51	286,9	440,1
110	—	—	39,65	65,30	98,49	186,56	307,4	469,6
120	—	—	42,73	70,18	105,57	199,62	327,8	499,0
130	—	—	45,81	75,10	112,65	212,67	348,3	528,5
140	—	—	48,89	79,95	119,73	225,72	368,8	558,0
150	—	—	51,97	84,84	126,81	238,78	389,2	587,4
160	—	—	55,05	89,72	133,89	251,83	409,7	616,9
170	—	—	58,13	94,61	140,97	264,87	430,2	646,4
180	—	—	61,21	99,49	148,05	277,94	450,6	675,8
190	—	—	64,29	104,37	155,13	290,99	471,1	705,3
200	—	—	67,37	109,26	162,22	304,04	491,6	734,8
220	—	—	73,53	119,02	176,38	330,15	532,6	793,8
240	—	—	—	128,79	190,54	366,26	573,6	852,8
260	—	—	—	138,56	204,70	382,37	614,6	911,8