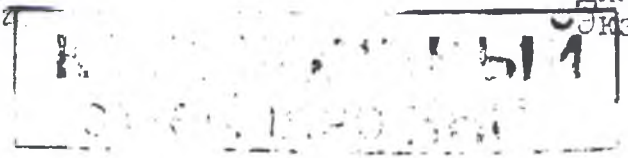


Вх. № 82/87007
от 22.03.2002

Для служебного пользования
Экз. № 21



СССР

О Т Р А С Л Е В О Й С Т А Н Д А Р Т

БИРКИ МАРКИРОВОЧНЫЕ КАБЕЛЬНЫЕ

Конструкция

ОСТ В 3-1939-91

Издание официальное

1/11/02

О Т Р А С Л Е В О Й С Т А Н Д А Р Т

БИРКИ МАРКИРОВОЧНЫЕ КАБЕЛЬНЫЕ

ОСТ ВЗ

Конструкция

1939-91

ОКСТУ 3508

Дата введения 01.05.92

Настоящий стандарт распространяется на металлические бирки, применяемые для маркирования электрических кабелей и проводов диаметром от 5 до 52 мм, используемых в изделиях комплексов наземного оборудования.

I. КОНСТРУКЦИЯ И РАЗМЕРЫ

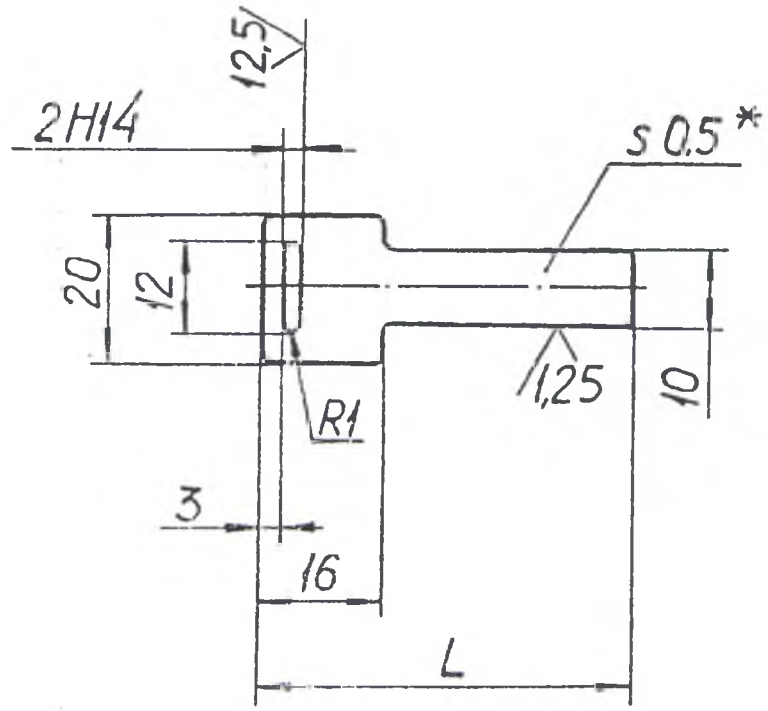
Бирки должны изготавливаться следующих исполнений:

1 - бирки для маркирования кабелей диаметром от 5 до 52 мм с расположением маркировочного поля на головке и хвостике бирки (черт. 1, табл. 1);

2 - бирки для маркирования кабелей диаметром 5, 9, 22, 40 мм с расположением маркировочного поля на головке бирки (черт. 2, табл. 2);

3 - бирки для маркирования кабелей диаметром от 5 до 35 мм с расположением маркировочного поля на хвостике бирки (черт. 3, табл. 3).

Исполнение 1



*размер для справок

Черт. I

Таблица I

Размеры, мм

Номинальный диаметр кабеля	Применяемость	L		Масса 1000 шт., кг, не более	
		Номин.	Пред. откл.	Стальных	Алюминиевых
5; 6		32	± 0,8	1,86	0,63
7; 8		40		2,18	0,76
9; 10		50		2,58	0,89

Изм. №

Продолжение табл. I

Размеры, мм

Номинальный диаметр кабеля	Применяемость	L		Масса 1000 шт., кг, не более	
		Номин.	Пред. откл.	Стальных	Алюминиевых
11		56	± 1,0	2,80	0,97
13		63		3,08	1,06
15		71		3,40	1,17
18		80		3,75	1,30
21		90		4,12	1,43
24		100		4,55	1,66
27		110		4,90	1,70
30		125		5,50	1,90
35		140		6,10	2,10
40		160		6,90	2,37
46		180		7,65	2,65
52		200		8,10	2,80

Пример условного обозначения бирки исполнения 1 длиной $L = 40$ мм из стали (01) с покрытием Ц9.хр:

Бирка 1-10-01 Ц9.хр ОСТ ВЗ-1939-91

То же, с покрытием Кд9.хр:

Бирка 1-40-01 Кд9.хр ОСТ ВЗ-1939-91

То же, из алюминиевого сплава (02) с покрытием Хим.Окс:

Бирка 1-40-02 Хим.Окс ОСТ ВЗ-1939-91

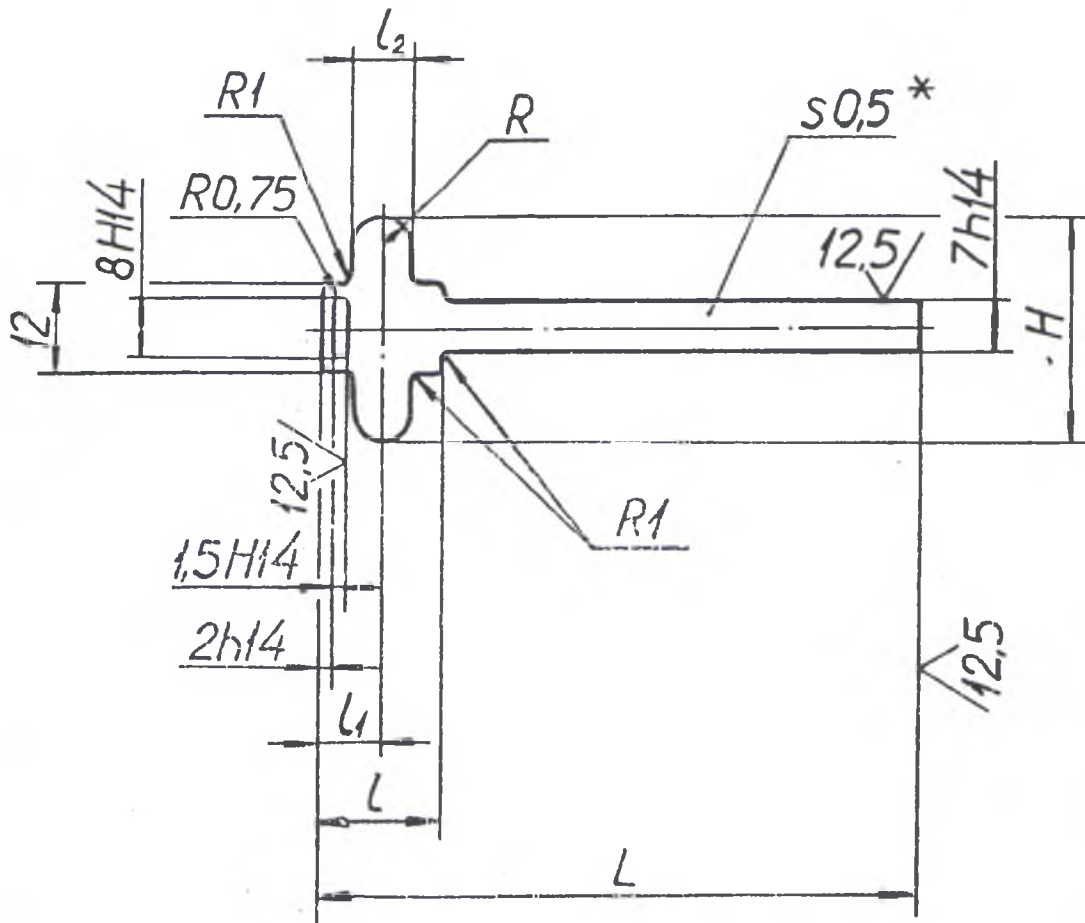
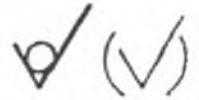
То же, с покрытием Ан.Окс.хром:

Бирка 1-40-02 Ан.Окс.хром ОСТ ВЗ-1939-91

То же, без покрытия:

Бирка 1-40-02 ОСТ ВЗ-1939-91

Исполнение 2



*Размер для справок

Черт. 2

Таблица 2

Номинальный диаметр кабеля	Применяемость	Размеры, мм							Масса 1000 шт., кг, не более	
		L		l	l ₁	l ₂	H	R	Стальных	Алюминиевых
		Номин.	Пред. откл.							
5		40	-0,62	16	8	8	30	4,0	1,87	0,65
				22	11	15	42	7,5	3,06	1,07
9		80	-0,74	16	8	8	30	4,0	2,97	1,04
				22	11	15	42	7,5	4,16	1,46
22		140	-1,00	20	10	12	30	6,0	4,90	1,72
				22	11	15	42	7,5	5,72	2,00
40		200	-1,15	22	11	15	42	7,5	7,36	2,58

Пример условного обозначения бирки исполнения 2 с размерами $l_2 = 8$ мм и $L = 40$ мм из стали (01) с покрытием Ц9.хр:

Бирка 2-8x40-01 Ц9.хр ОСТ ВЗ-1939-91

То же, с покрытием Кд9.хр:

Бирка 2-8x40-01 Кд9.хр ОСТ ВЗ-1939-91

То же, из алюминиевого сплава (02) с покрытием Хим.Окс:

Бирка 2-8x40-02 Хим.Окс ОСТ ВЗ-1939-91

То же, с покрытием Ан.Окс.хром:

Бирка 2-8x40-02 Ан.Окс.хром ОСТ ВЗ-1939-91

То же, без покрытия:

Бирка 2-8x40-02 ОСТ ВЗ-1939-91

Продолжение табл. 3

Размеры, мм

Номинальный диаметр кабеля	Применяемость	L ± 1	Масса 1000 шт., кг, не более	
			Стальных	Алюминиевых
10		50	1,75	0,60
13		60	2,00	0,71
15		70	2,35	0,82
18		80	2,66	0,93
21		90	2,98	1,04
24		100	3,20	1,15
27		110	3,60	1,20
30		120	3,90	1,33
33		130	4,20	1,45
35		140	4,50	1,55

Пример условного обозначения бирки исполнения 3 длиной $L = 50$ мм из стали (01) с покрытием Ц9.хр:

Бирка 3-50-01 Ц9.хр ОСТВЗ-1939-91

То же, с покрытием Кд9.хр:

Бирка 3-50-01 Кд9.хр ОСТВЗ-1939-91

То же, из алюминиевого сплава (02) с покрытием Хим.Окс:

Бирка 3-50-02 Хим.Окс ОСТВЗ-1939-91

То же, с покрытием Ан.Окс.хром:

Бирка 3-50-02 Ан.Окс.хром ОСТВЗ-1939-91

То же, без покрытия:

Бирка 3-50-02 ОСТВЗ-1939-91

2. ТЕХНИЧЕСКИЕ ТРЕБОВАНИЯ

2.1. Материал бирок, изготавливаемых из стали (в условном обозначении - 01):

лист х/к $\frac{\text{В-ПН-0-0,5 ГОСТ 19904}}{\text{К270В5-П-Г-08 ГОСТ 16523}}$

и из алюминиевых сплавов (в условном обозначении - 02):

лист АМг2М-0,5 ГОСТ 21631,

лист АМцМ-0,5 ГОСТ 21631,

лист АД1М-0,5 ГОСТ 21631.

Допускается применение других марок алюминиевого сплава в отожженном состоянии.

Допускается изготовление стальных бирок толщиной 0,2 мм.

2.2 Бирки должны иметь покрытия:

стальные - Ц9.хр или Кд9.хр;

алюминиевые - Ан.Окс.хром или Хим.Окс (обозначение покрытий по ГОСТ 9.306).

Допускаются другие виды покрытий по согласованию с потребителем (Заказчиком).

Допускается применение бирок без покрытия.

2.3. Неуказанные радиусы по контуру бирок от 2 до 5 мм.

2.4. Неуказанные предельные отклонения размеров должны быть не более $\pm 0,5$ мм.

2.5. Допускается отрезка конца бирки после установки. Место отрезки бирки с покрытием покрыть лаком АК-113 ГОСТ 23832.

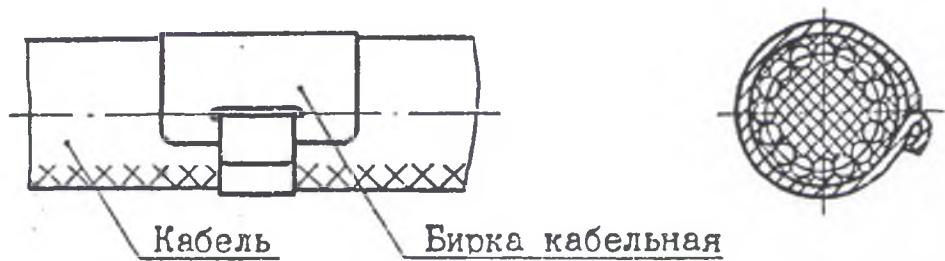
2.6. Примеры крепления бирок на кабеле и расположения надписей на бирках кабельных в справочных приложениях I и 2.

ПРИМЕРЫ КРЕПЛЕНИЯ БИРОК НА КАБЕЛЕ

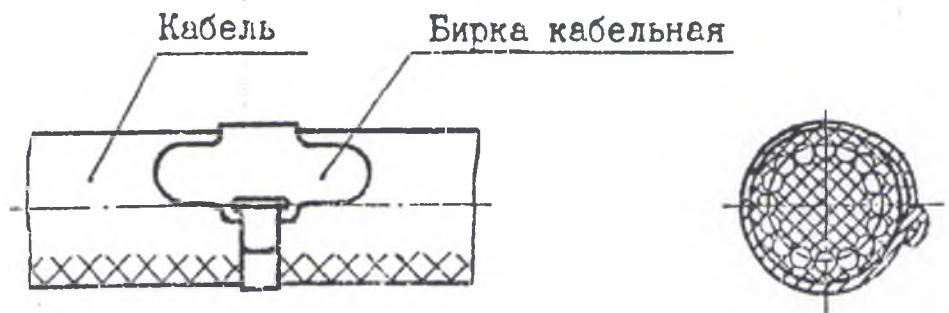
Способы установки бирок кабельных исполнения 1 приведены на черт. 4, исполнения 2 - на черт. 5, исполнения 3 - на черт. 6.

Допускается подмотка под бирку изоляционной ленты.

Бирку плотно обернуть на кабеле, узкий конец продеть в отверстие, подогнуть, обжать.



Черт. 4

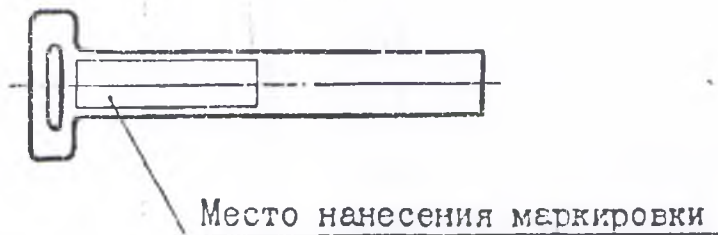
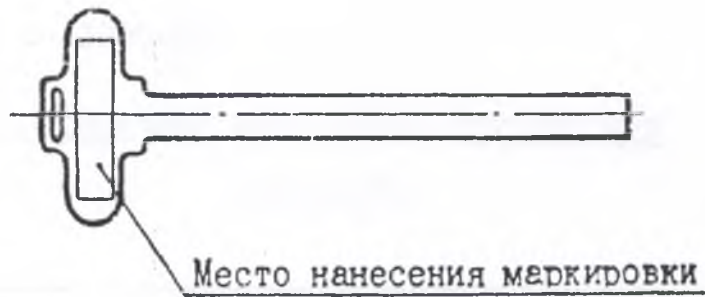
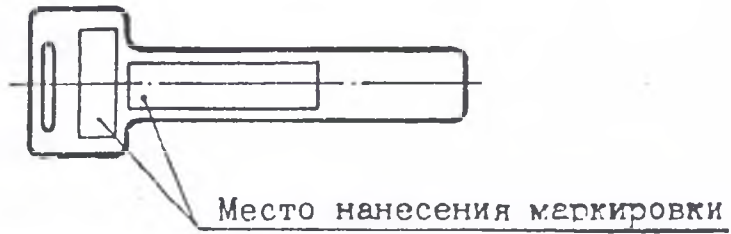


Черт. 5



Черт. 6

ПРИМЕРЫ
РАСПОЛОЖЕНИЯ НАДПИСЕЙ НА БИРКАХ
КАБЕЛЬНЫХ



ЛИСТ РЕГИСТРАЦИИ ИЗМЕНЕНИЙ ОСТ ВЗ-1939-91

Номер изм.	Номер страницы				Номер документа	Подпись	Дата вне- сения изм.	Дата введе- ния изм.
	изме- нен- ной	замене- нен- ной	но- вой	анну- лиро- ван- ной				

Инв. №