

Согласовано

Утверждаю:

95

Отдел	Подпись	Дата
ОГТ	<i>[Signature]</i>	15.08.73
ОГС	<i>[Signature]</i>	16.08.73

Директор НИИТЭЖМАШ  
*[Signature]* / П.Е.Воронов/  
 17. VII 1973.

# Стандарт Уралмашзавода

БИРКА  
 МАРКИРОВОЧНАЯ  
 (ТЕХНОЛОГИЧЕСКАЯ)

СТП Р 68-73

Группа

Взамен СТП 43-65-71

Листов 2

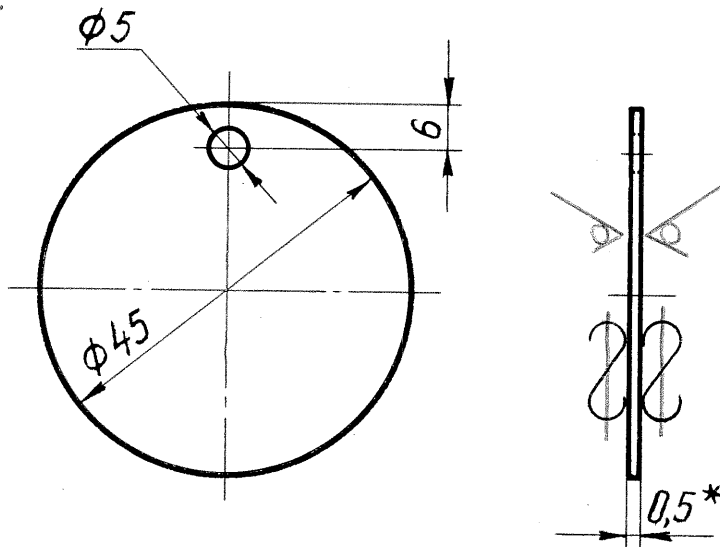
Лист I

4	40133-95	1408/8
424.1528	св. 13.08.79.	Мур
Лит. Лист.	№ докум.	Подп. Дата

Распоряжением Главного инженера завода от 25. I. 1973 г.  
 № 288 срок введения установлен с 01.07. 1974 г.

I. Размеры технологической маркировочной бирки должны соответствовать чертежу.

100/ (✓)  
 ✓ (✓)  
 ∇1 (∇)



Инв. № подл.	Подпись и дата
2264	Боч 27.11.73
Взам. инв. №	Инв. № дубл.

Пример условного обозначения бирки:

БИРКА СТП Р 68-73

2. Материал- алюминиевый лист по ГОСТ 21631-76 марки АД1 по ГОСТ 4784-74

3. Предельные отклонения размеров по СМ<sub>8</sub>.

4. \* Размер для справок.

5. Масса одной бирки - 0,002кг.

6. Обозначение ~~01.6068.001~~ 409911.000-00.000

7. При применении бирки <sup>с покрытием</sup> запись в документации должна производиться согласно инструкции ~~60.02392 И.~~ ~~60.026844~~

3. 146.1522 от 13.08.79. М.п. -  
1399 М.п. 28.10.77  
1251 Савс 15.01.76  
10033-95 Жло-14881

Инв. № подл.	Подпись и дата	Взам. инв. №	Инв. № дубл	Подпись и дата
	27.11.73		40022	27.11.73

Начальник КТОС  
/Начальник КБ  
Нормоконтроль  
Разработал

*Табачин*  
*Сухарева*  
*Мирошникова*

/ Бабин /  
/Комякова/  
/Сухарева/  
/Мирошникова/