



ГОСУДАРСТВЕННЫЙ СТАНДАРТ СОЮЗА ССР

ЗАКЛЕПКИ С ПОТАЙНОЙ ГОЛОВКОЙ

КЛАССОВ ТОЧНОСТИ В И С.

ГОСТ 10300-80

(СТ СЭВ 1020-78)

ГОСУДАРСТВЕННЫЙ КОМИТЕТ СССР ПО СТАНДАРТАМ

Москва

ГОСУДАРСТВЕННЫЙ СТАНДАРТ СОЮЗА ССР

ЗАКЛЕПКИ С ПОТАЙНОЙ ГОЛОВКОЙ  
КЛАССОВ ТОЧНОСТИ В И С.

Технические условия

Countersunk-head rivets classes B and C.  
Specifications

ГОСТ  
10300-80\*

(СТ СЭВ 1020-78)

Взамен  
ГОСТ 10300-68

Постановлением Государственного комитета СССР по стандартам от 6 мая 1980 г. № 2009 срок введения установлен

с 01.01.81

Проверен в 1985 г. Постановлением Госстандарта от 23.04.85 № 1138 срок действия продлен

до 01.01.91

(Измененная редакция, Изм. № 2).

Настоящий стандарт распространяется на заклепки с потайной головкой общемашиностроительного применения с диаметром стержня от 1 до 36 мм классов точности В и С.

Стандарт полностью соответствует СТ СЭВ 1020-78.

Заклепки с потайной головкой должны удовлетворять всем требованиям ГОСТ 10304-80 и требованиям, изложенным в соответствующих разделах настоящего стандарта.

### 1. РАЗМЕРЫ

1.1. Размеры заклепок должны соответствовать указанным на чертеже и в табл. 1 и 2.

мм

Диаметр стержня $d$	Длина $L$	Диаметр стержня $d$	Длина $L$
1,0	2-8	8	9-60
1,2	3-10	10	16-75
(1,4)	3-12	12	18-85
1,6	3-12	(14)	22-100
2,0	3-16	16	24-100
2,5	4-20	20	38-150
3,0	4-40	24	40-180
4,0	5-50	30	52-180
5,0	8-60	36	60-180
6,0	8-60		

**(Измененная редакция, Изм. № 2).**

1.2. Длина заклепок должна выбираться из следующего ряда: 2, 3, 4, 5, 6, 7, 8, 9, 10, 12, 14, 16, 18, 20, 22, 24, 26, 28, 30, 32, 34, 36, 38, 40, 42, 45, 48, 50, 52, 55, 58, 60, 65, 70, 75, 80, 85, 90, 95, 100, 110, 120, 130, 140, 150, 160, 170, 180 мм.

Пример условного обозначения заклепки с потайной головкой класса точности В диаметром  $d = 8$  мм, длиной  $L = 20$  мм, из материала группы 00, без покрытия:

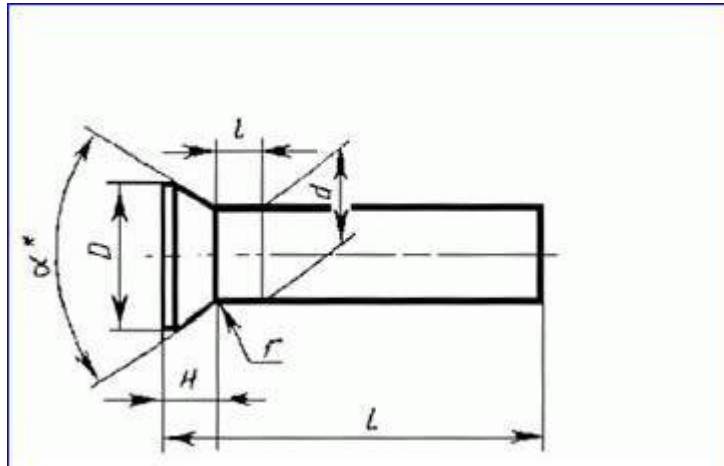
*Заклепка 8 × 20.00 ГОСТ 10300-80*

1.1. **(Измененная редакция, Изм. № 1).**1.2. **(Измененная редакция, Изм. № 1, 2).**

1.3. Теоретическая масса заклепок указана в справочном приложении.

## 2. ТЕХНИЧЕСКИЕ ТРЕБОВАНИЯ

2.1. Предельные отклонения высоты головки для размеров  $H < 1$  мм — плюс 0,28, минус 0,16 мм; для  $H = 1$  мм —  $\pm 0,28$  мм.



\* Размер для справок.

**(Измененная редакция, Изм. № 2).**

Таблица 1

мм

Диаметр стержня $d$	1	1,2	(1,4)	1,6	2	2,5	3	4	5
Диаметр головки $D$	1,9	2,3	2,7	2,9	3,9	4,5	5,2	7,0	8,8
Высота головки $H$	0,5	0,6	0,7	0,7	1,0	1,1	1,2	1,6	2,0
Угол $\alpha$	90°								
Радиус под головкой, $r$ , не более	0,1						0,2		
Расстояние от основания головки до места замера диаметра $l$	1,5			3			4		

Продолжение табл. 1

Диаметр стержня $d$	6	8	10	12	(14)	16	20	24	30	36
Диаметр головки $D$	10,3	13,9	17	20	24	30	36	41	49	
Высота головки $H$	2,4	3,2	4,8	5,6	6,8	7,2	9	11	14	16
Угол $\alpha$	90°		75°			60°		45°		
Радиус под головкой, $r$ , не более	0,25		0,3	0,4		0,5		0,6		0,8
Расстояние от основания головки до места замера диаметра $l$	4		6			8		10		

Примечание. Размеры, указанные в скобках, применять не рекомендуется.

Масса стальных заклепок

Теоретическая масса 1000 шт. заклепок, кг, при номинальном диаметре стержня $d$ , мм																			
Длина $L$ , мм	1	1,2	(1,4)	1,6	2	2,5	3	4	5	6	8	10	12	(14)	16	20	24	30	36
2	0,016																		
3	0,022	0,033	0,055	0,058	0,104														
4	0,028	0,042	0,067	0,074	0,129	0,195	0,281												
5	0,034	0,051	0,079	0,090	0,154	0,233	0,336	0,635											
6	0,040	0,060	0,091	0,106	0,178	0,272	0,392	0,733											
7	0,047	0,069	0,103	0,121	0,203	0,310	0,447	0,832											
8	0,053	0,078	0,115	0,137	0,228	0,349	0,503	0,931	1,522	2,235	4,294								
9		0,087	0,127	0,153	0,252	0,387	0,558	1,029	1,677	2,457	4,689								
10		0,095	0,140	0,169	0,277	0,426	0,614	1,128	1,831	2,679	5,083								
12			0,164	0,200	0,326	0,503	0,724	1,325	2,139	3,123	5,478								
14					0,376	0,580	0,835	1,522	2,447	3,563	6,656								
16					0,425	0,657	0,946	1,719	2,755	4,007	7,445	13,41							
18						0,734	1,057	1,917	3,064	4,451	8,234	14,64	19,93						
20						0,811	1,168	2,114	3,372	4,895	9,023	15,88	21,70						
22							1,279	2,311	3,680	5,309	9,812	17,11	23,48	33,67					
24							1,390	2,509	3,989	5,783	10,603	18,34	25,26	36,09	44,36				
26							1,501	2,706	4,297	6,227	11,391	19,58	27,03	38,51	47,52				
28							1,612	2,903	4,605	6,671	12,180	20,81	28,81	40,93	50,68				
30							1,723	3,100	4,913	7,115	12,969	22,04	30,58	43,34	53,83				
32							1,834	3,294	5,222	7,559	13,758	23,28	32,36	45,76	56,99				
34							1,945	3,495	5,530	8,002	14,547	24,51	34,13	48,18	60,15				
36							2,056	3,692	5,838	8,446	15,337	25,74	35,91	50,59	63,30				
38							2,167	3,890	6,146	8,890	16,126	26,97	37,68	53,01	66,46	106,4			
40							2,278	4,087	6,455	9,334	16,915	28,21	39,46	55,43	69,62	111,4	164,4		
42								4,284	6,763	9,778	17,704	29,44	41,24	57,84	72,77	116,3	171,5		
45								4,580	7,225	10,444	18,888	31,29	43,90	61,47	77,51	123,7	182,2		
48								4,876	7,688	11,110	20,072	33,14	46,56	65,09	82,24	131,1	192,8		
50								5,073	7,996	11,554	20,861	34,37	48,34	67,51	85,40	136,0	199,9		
52									8,304	11,998	21,650	35,61	50,11	69,93	88,56	140,9	207,0	319,8	
55									8,767	12,663	22,834	37,46	52,78	73,55	93,29	148,3	217,7	336,4	
58									9,229	13,329	24,017	39,31	55,44	77,18	98,03	155,7	228,3	353,0	
60									9,537	13,773	24,806	40,54	57,22	79,60	101,18	160,7	235,4	364,1	529,9
65												43,62	61,66	85,64	109,07	173,0	253,2	391,9	569,9
70												46,70	66,09	91,68	116,97	185,3	270,9	419,6	609,8
75												49,79	70,53	97,72	124,85	197,7	288,7	447,4	649,8
80													74,97	103,80	132,75	210,0	306,5	475,1	689,7
85													79,41	109,80	140,64	222,3	324,2	502,9	729,7
90														115,80	148,53	234,7	341,9	530,6	769,9
95														121,90	156,42	247,0	359,6	558,4	809,6
100														127,90	164,32	259,3	377,5	586,1	849,5
110																284,0	413,0	641,6	929,4
120																308,6	448,5	697,1	1009,3
130																333,3	484,0	752,6	1089,2
140																358,0	519,5	808,0	1179,1
150																382,6	555,0	863,5	1249,0
160																	590,6	919,0	1328,9
170																	626,1	974,5	1408,8
180																	661,6	1030,0	1488,8

Примечание. Для определения массы заклепок, изготовляемых из других материалов, значения массы, указанные в таблице, должны быть умножены на коэффициенты: 0,356-для алюминиевого сплава, 1,080-для латуни, 1,134-для меди.

(Измененная редакция, Изм. № 1, 2)