



МЕЖГОСУДАРСТВЕННЫЙ СТАНДАРТ

ШАЙБЫ КВАДРАТНЫЕ

КОНСТРУКЦИЯ



Москва
Стандартинформ
2006

МЕЖГОСУДАРСТВЕННЫЙ СТАНДАРТ

ШАЙБЫ КВАДРАТНЫЕ

Конструкция

Square washers.

Design and basic dimensions

ГОСТ
24197-80

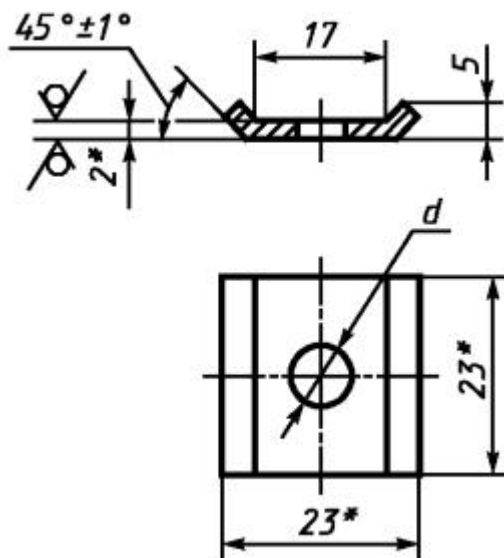
Дата введения 01.07.81

1. Настоящий стандарт распространяется на квадратные шайбы, применяемые для крепления стеклянных трубопроводов.

Требования настоящего стандарта являются обязательными.

(Измененная редакция, Изм. № 2).

2. Конструкция и основные размеры квадратных шайб должны соответствовать указанным на чертеже и в таблице.



* Размеры для справок.

Размеры в мм

Номинальный диаметр резьбы болта	d	Масса, кг, не более
M6	6,6	0,009
M8	9,0	0,008

Пример условного обозначения квадратной шайбы под болт М6 из стали марки СтЗкп:

Шайба 6 ГОСТ 24197-80

То же, из стали марки СтЗсп:

Шайба 6-С ГОСТ 24197-80

3. Материал шайб - сталь марки СтЗкп или СтЗсп по ГОСТ 380.

4. Технические требования - по ГОСТ 24201.

5. Коды ОКП приведены в приложении.

(Введен дополнительно, Изм. № 2).

ПРИЛОЖЕНИЕ

Справочное

Условное обозначение шайбы	Код ОКП и контрольное число
6	48 3474 2001 07
6-С	48 3474 2002 06
8	48 3474 2003 05
8-С	48 3474 2004 04

(Введено дополнительно, Изм. № 1).

ИНФОРМАЦИОННЫЕ ДАННЫЕ

1. РАЗРАБОТАН И ВНЕСЕН Министерством монтажных и специальных строительных работ СССР

2. УТВЕРЖДЕН И ВВЕДЕН В ДЕЙСТВИЕ Постановлением Государственного комитета СССР по стандартам от 22.05.80 № 2306

Документ скачан с портала нормативных документов www.OpenGost.ru



3. ВЗАМЕН ГОСТ 15929-74**4. ССЫЛОЧНЫЕ НОРМАТИВНО-ТЕХНИЧЕСКИЕ ДОКУМЕНТЫ**

Обозначение НТД, на который дана ссылка	Номер пункта
ГОСТ 380-94	3
ГОСТ 24201-80	4

5. Ограничение срока действия снято Постановлением Госстандарта СССР от 28.01.88 № 156.**6. ИЗДАНИЕ с Изменением № 1, 2, утвержденными в январе 1988 г., октябре 1990 г. (ИУС 4-88, 2-91)**