

18

13

УТВЕРЖДАЮ

Директор НИИтяжма

28.12 19 80 г.

Группа Е77

СТАНДАРТ ПРЕДПРИЯТИЯ

НАКОНЕЧНИКИ КАБЕЛЬНЫЕ

СТП Д667-80

Конструкция и размеры

Взамен СТПД667-74

Листов 4

Распоряжением от 06.09 19 82 г. № 153 срок введения установлен с 01.04 19 82 г.

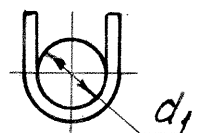
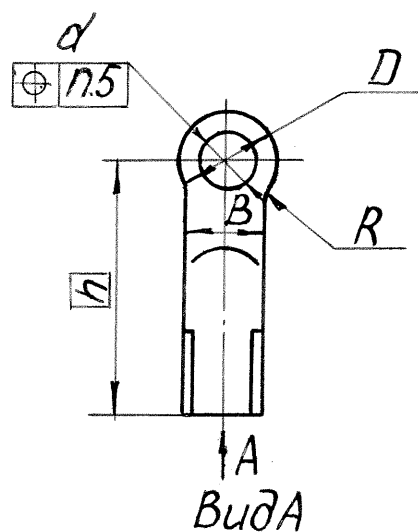
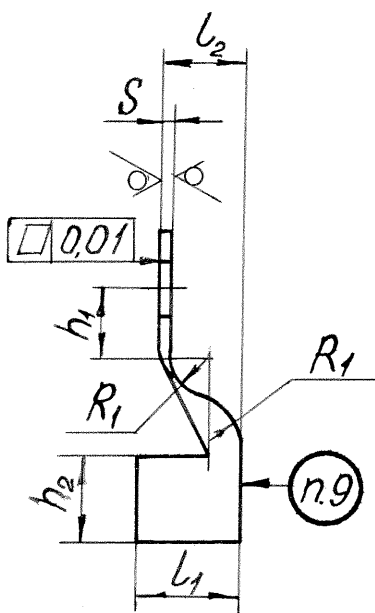
1. Настоящий стандарт распространяется на кабельные наконечники, изготавливаемые для внутрисоюзной поставки и на экспорт, в том числе в районы с умеренным, холодным и тропическим климатом.

Наконечники предназначены для кабелей и проводов с номинальным сечением от 2,5 до 120 мм².

Стандарт заменяет рабочие чертежи.

2. Конструкция и размеры наконечников должны соответствовать указанным на чертеже и в таблице.

✓ (✓)



Формат 11

У6-сб (к-руженице)

95yca

Влашић

14.04.82

Инв. № дубл.	Подп. и дата	Взам. инв. №	Инв. № дубл.	Подп. и дата

Изм.	Лист	№ докум.	Подп.	Дата

Размеры в мм

Обозначение	Номинал. сечение кабеля или провода, мм ²	Диаметр контактного зажима	d (H12)	d ₁	D (h14)	h	h ₁	h ₂	L ₁	L ₂	B	R	R ₁	S	Масса, кг	
															I	
50565I.000-00,II2	2,5	5	5,3	2,5	9	I3	5,0	4,0	4,2	4,2	5			2,0	0,5	0,0006
-01.II9		6	6,4		I2											0,0005
-02.II6		10	10,5		I5											0,0007
-03.II3	4	5	5,3	3,0	9	I7		5,0	5,6	6,0	6			2,5		0,0014
-04.II0		6	6,4		I2											0,0016
-05.II7		10	10,5		I8											0,0022
-06.II4		I2	I2,5		20											0,0024
-07.III		I6	I6,5		22											0,0027
-08.II8	6	4	4,3	3,6	I2	I9		5,3	6,3	6,7	8				I,0	0,0022
-09.II5		6	6,4													
-10.II3	10	6	6,4	4,5	I4	22	7,1	6,3	7,5	7,5	9			3,0		0,0028
-11.II0		8	8,4													
-12.II7		10	10,5		I8											0,0030
-13.II4	16	6	6,4	5,6	I4	26	8,0	9,0	9,5	10,0	11					0,0060
-14.III		8	8,4													
-15.II8		10	10,5		I8											0,0063

Формат 11

СТП Д667-80 ЛИСТ 2

Ф. ОГН 277-1

Инв. № дубл.	Подп. и дата	Взам. инв. №	Инв. № дубл.	Подп. и дата

①	Изм.	Лист	№ докум.	Подп.	Дата
			40005-85	ВТ/С	10.01.85

Размеры в мм

Продолжение

Обозначение	Номинал. сечение кабеля или провода, мм	Диаметр контактного зажима	d (H12)	d ₁	D (H14)	h	h ₁	h ₂	L ₁	L ₂	B	R	R ₁	S	Масса, кг
															I
50565I.000-I6.II5	16	I2	I2,5	5,6		26	8	9,0	9,5	10,0	II	I	4,0		0,0062
-I7.II2		I6	I6,5												0,0060
-I8.II9	25	8	8,4	7,1	22	32	9	10,0	II,5	II,5	I3		5,0	I,5	0,0097
-I9.II6		I0	I0,5												0,0092
-20.II4	35	8	8,4	8,5		38	II	II,5	I4,0	I3,0	I5		6,0		0,0I32
-2I.III		I0	I0,5												0,0I25
-22.II8	50	8	8,4	10,0	25	45	I2	I4,0	I7,0	I6,0	I7	2	7,1		0,0240
-23.II5		I0	I0,5												0,0230
-24.II2		I2	I2,5												0,0220
-25.II9		I6	I6,5												0,0220
-26.II6	70	I0	I0,5	I2,0		50	I3	I6,0	I9,0	I8,0	I9		9,0		0,0270
-27.II3		I2	I2,5												0,0260
-28.II0	95	I0	I0,5	I3,0	28	56	I4	I8,0	2I,0	20,0	22	3	9,0	2,5	0,0480
-29.II7		I2	I2,5												0,0480
-30.II5		I6	I6,5												0,0460
-3I.II2	I20	I2	I2,5	I6,0		63	I6	20,0	24,0	22,0	25		I0,0		0,0580

Формат 11

СТП Д667-80

ЛИСТ 3

Ф. ОГК 277-1

Пример условного обозначения наконечника для кабеля сечением 10 мм² и отверстием под контактный зажим 8 мм для внутрисоюзных и экспортных поставок в районы с умеренным и холодным климатом:

НАКОНЕЧНИК 10-8 СТПД667-

А для районов с тропическим климатом:

НАКОНЕЧНИК 10-8Т СТПД667-

3. Материал - лист латунный холоднокатаный по ГОСТ931-78 марки Л63 по ГОСТ15527-70.

4. Неуказанные предельные отклонения размеров по *js14*.

5. Позиционный допуск оси отверстия $\phi 0,3$ мм для $\alpha = 5,3$ и $6,4$ мм; для остальных диаметров - $\phi 0,5$ мм.

6. Наконечники не должны иметь трещин, заусенец.

7. Окончательная гибка по диаметру α , производится при сборке.

8. Покрытие: ГОР припой ПР2 ПОССу40-0,5 ГОСТ21931-76 для внутрисоюзных и экспортных поставок в районы с умеренным и холодным климатом; ГОР припой ПР2 ПОС61-0,5 ГОСТ 21931-76 для районов с тропическим климатом.

9. Маркировать на детали номинальное сечение кабеля или провода; обозначение и номер стандарта предприятия на бирке.

Начальник КТОС

Нормоконтролер

Начальник бюро ОТД

Руководитель темы

Исполнитель

Н.А.Бабин

Л.Л.Слезкина

А.И.Косотуров

В.П.Фицев

В.И.Шобетай

Слезкина 24.12.80

Косотуров 22.12.80

Фицев 22.12.80

Шобетай

Изм.	Лист	№ докум.	Подп.	Дата

Изм. № дубл.	Подп. и дата
Взам. инв. №	Изм. № дубл.
Подп. и дата	Подп. и дата