

УДК 621.315.687.4:006.354

Группа Е77

ГОСУДАРСТВЕННЫЙ СТАНДАРТ СОЮЗА ССР**НАКОНЕЧНИКИ КАБЕЛЬНЫЕ ВИЛОЧНЫЕ
С ЗАКРЫТЫМ ХВОСТОВИКОМ, ЗАКРЕПЛЯЕМЫЕ
НА ЖИЛАХ ПРОВОДОВ****Конструкция и размеры**Fork cable terminals, with close tail,
attached to conductor core.
Construction and sizes**ГОСТ
22002.3-76***

ОКП 34 4968

**Постановлением Государственного комитета стандартов Совета Министров СССР
от 20 июля 1976 г. № 1748 срок действия установлен****с 01.07 1977 г.****Проверен в 1981 г. Постановлением Госстандарта
от 29.01.82 № 373 срок действия продлен****до 01.01 1988 г.****Несоблюдение стандарта преследуется по закону**

1. Настоящий стандарт распространяется на кабельные штампованные вилочные наконечники с закрытым хвостовиком, закрепляемые на жилах проводов и кабелей сечением от 0,35 до 10 мм².

2. Конструкция и размеры кабельных наконечников должны соответствовать указанным на чертеже и в таблице.

3. Кабельные наконечники изготовляют из медной ленты марки ЛММ по ГОСТ 434—78, медного мягкого листа марки М1Е по ГОСТ 495—77 и латунного полутвердого проката марки Л63 повышенной (при штамповке в виде цепи) и нормальной точности по ГОСТ 2208—75 и ГОСТ 931—78.

Допускается изготовление кабельных наконечников из латуни марок Л68 и Л70.

4. Технические требования — по ГОСТ 23981—80. Общие требования к конструкции — по ГОСТ 22002.1—82.

1—4 (Измененная редакция, Изм. № 1).

Издание официальное**Перепечатка воспрещена**

* Переиздание апрель 1982 г. с Изменением № 1, утвержденным в январе 1982 г. Пост. № 376 от 29.01.82 (ИУС № 4—1982 г.)

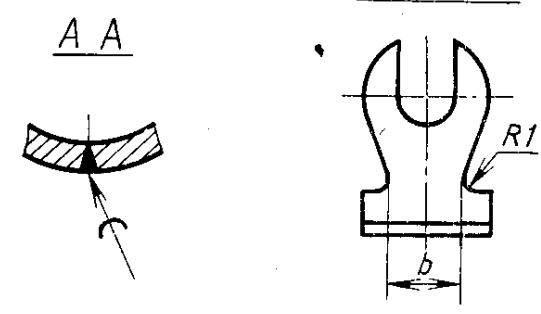
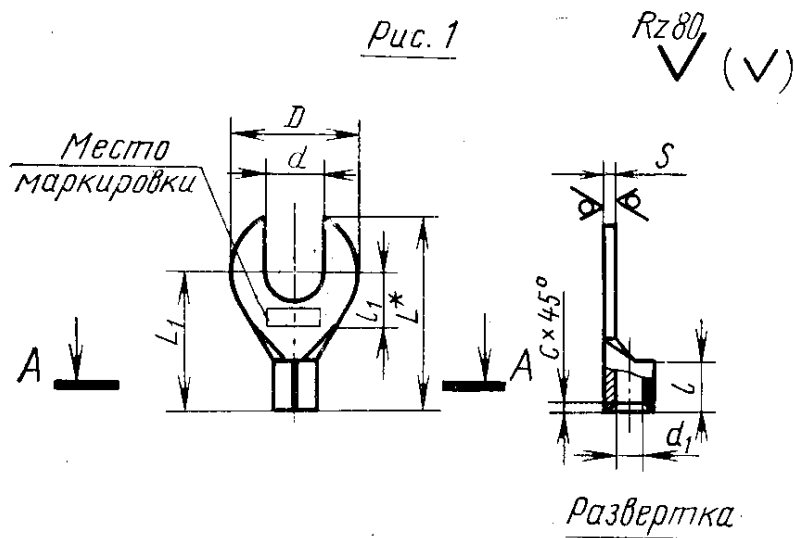
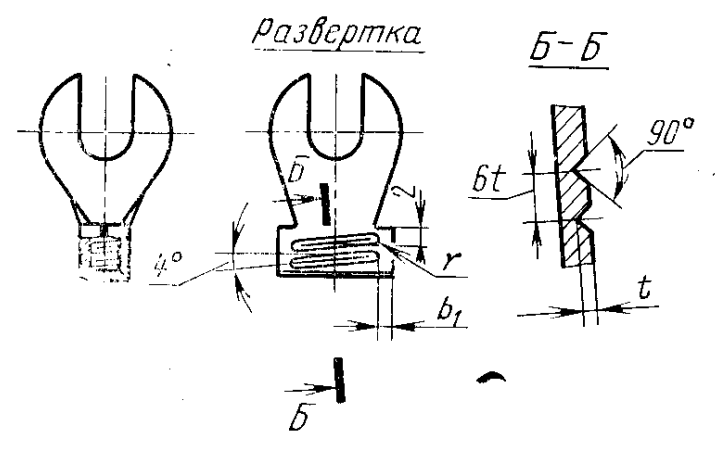


Рис. 2
Остальное — см. рис. 1



* Размер для справок.

Размеры в мм

Номинальное сечение кабельного наконеч- ника, мм ²	Рис.	Диаметр контактно- го стержня	D	d		d ₁	b	b ₁	L	L ₁	l (Прав. откл. по H13)	l ₁	r	s		c	t	Расчетная масса, 1000 шт., кг*		
				Номинал.	Пред. откл.									Латуны	Медь			Латуны	Медь	
0,5		3	6	3,2	H12	1,2,2,7			14,6	12		5			0,5	0,5			0,3	0,3
		4	8	4,3	H12(+0,12)				16,5	13		6							0,4	0,4
1		3	6	3,2	H12	1,5,3,5			14,6	12	5	5							0,5	0,5
		4	8	4,3	H12(+0,12)				16,5	13		6							0,4	0,4
		5	10	5,3	H12				19,3	15		8							0,5	0,5
		3	6	3,2	H12				14,6	12		5							0,9	0,7
2,5	1	4	8	4,3	H12(+0,12)	2,8 6			16,5	13		6							1,0	0,8
		5	10	5,3	H12				19,3	15		8							1,3	1,0
		6	12	6,4	H12(+0,15)				22,3	17		10							1,5	1,2
		8	15	8,4	H12(+0,15)				26,6	20		13							1,8	1,6
4		4	8	4,3	H12(+0,12)	3,2,6,5			17,5	14	6	6			1	0,8	0,5		1,2	1,0
		5	10	5,3	H12				20,3	16		8							1,4	1,2
		6	12	6,4	H12(+0,15)				23,3	18		10							1,7	1,4
		8	15	8,4	H12(+0,15)				27,6	21		13							2,1	1,7
		10	18	10,5	H12				31,8	24		16						2,6	2,1	

Продолжение

Размеры в мм

Номинальное сечение кабельного наконеч- ника, мм ²	Рис.	Диаметр контактно- го стержня	D	d		a ₁	b	b ₁	L	L ₁	l (Пред. откл. по н13)	l ₁	r	s		t	Расчетная масса 1000 шт., кг*		
				Номин.	Пред. откл.									Латунь	Медь				
6	2	4	8	4,3	H12(+0,12)				17,5	14		6					1,8	1,5	
		5	10	5,3	H12				20,3	16		8						2,1	1,7
		6	12	6,4	H12(+0,15)	4,28,5	1,5		23,3	18	6	10						2,4	2,1
		8	15	8,4					27,6	21		13						2,9	2,5
		10	18	10,5	H12				31,8	24		16						3,5	3,0
		5	10	5,3					22,3	18		8		0,3		1	0,5	0,3	2,8
10	2	6	12	6,4	H12(+0,15)				25,3	20		10					3,2	2,7	
		8	15	8,4				29,6	23		13						3,8	3,2	
		10	18	10,5	H12	5,3	11	2	33,8	26	8	16					4,4	3,8	
		12	20	13,0				37,8	29		19						4,9	4,2	

* Для справок.

Изменение № 2 ГОСТ 22002.3—76 Наконечники кабельные вилочные с закрытым хвостовиком, закрепляемые на жилах проводов. Конструкция и размеры
Постановлением Государственного комитета СССР по стандартам от 18.12.85 № 4139 срок введения установлен

с 01.01.88

Заменить код: ОКП 34 4968 на ОКП 34 4981, 34 4982.

Пункт 1. Заменить слова: «на жилах проводов и кабелей» на «на медных многопроволочных жилах проводов и кабелей»;

(Продолжение см. с. 162)

6 Зак. 373

161

(Продолжение изменения к ГОСТ 22002.3—76)

дополнить абзацем: «Стандарт не распространяется на кабельные наконечники для автотракторного, мотоциклетного и велосипедного электрооборудования, а также для щеток электрических машин».

Пункт 2. Чертеж дополнить сноской: «** Размер обеспечивается инструментом»;

размер s дополнить знаком: *;

размер l_1 дополнить знаком: **;

таблица. Наименование графы l_1 дополнить словами: «не менее»;

(Продолжение см. с. 163)

(Продолжение изменения к ГОСТ 22002.3-76)

заменить значения l_1 : 5 на 3,5; 6 на 4,5; 8 на 5; 10 на 7; 13 на 9; 16 на 11; 19 на 12.

Пункт 3 исключить.

Пункт 4. Исключить слова: «Технические требования — по ГОСТ 23981-80».

Стандарт дополнить словами: «Примеры условных обозначений

Кабельный наконечник номинального сечения 2,5 мм², предназначенный
(Продолжение см. с. 164)

(Продолжение изменения к ГОСТ 22002.3—76)

для присоединения опрессовкой, под контактный стержень диаметром 4 мм, изготовленный из латуни, с покрытием шифра 05:

Наконечник 2,5—4—ЛТ—05 ГОСТ 22002.3—76

То же, предназначенный для присоединения пайкой без предварительной опрессовки:

Наконечник П2,5—4—ЛТ—05 ГОСТ 22002.3—76

(ИУС № 3 1986 г.)

Изменение № 3 ГОСТ 22002.3—76 Наконечники кабельные вилочные с закрытым хвостовиком, закрепляемые на жилах проводов. Конструкция и размеры

Утверждено и введено в действие Постановлением Государственного комитета СССР по стандартам от 29.06.87 № 2806

Дата введения 01.01.88

Стандарт дополнить пунктом — 3а: «3а. Допускаются выступы от перемычек в цепи кабельных наконечников высотой не более 0,3 мм».

(ИУС № 11 1987 г.)
