



**ГОСУДАРСТВЕННЫЙ СТАНДАРТ  
СОЮЗА ССР**

---

**НАКОНЕЧНИКИ КАБЕЛЬНЫЕ ГЛУХИЕ  
С ЗАКРЫТЫМ ХВОСТОВИКОМ,  
ЗАКРЕПЛЯЕМЫЕ НА ЖИЛАХ  
ПРОВОДОВ**

**КОНСТРУКЦИЯ И РАЗМЕРЫ**

**ГОСТ 22002.1-82**

**Издание официальное**

**ГОСУДАРСТВЕННЫЙ КОМИТЕТ СССР ПО СТАНДАРТАМ**

**Москва**

**НАКОНЕЧНИКИ КАБЕЛЬНЫЕ ГЛУХИЕ  
С ЗАКРЫТЫМ ХВОСТОВИКОМ, ЗАКРЕПЛЯЕМЫЕ  
НА ЖИЛАХ ПРОВОДОВ**

**Конструкция и размеры**

Ring cable terminals, with close tail,  
attached to conductor core.  
Construction and sizes

**ГОСТ  
22002.1-82**

Взамен  
ГОСТ 22002.1-76

ОКП 34 4968

Постановлением Государственного комитета СССР по стандартам от 27 января 1982 г. № 320 срок действия установлен

с 01.01 1983 г.

до 01.01 1988 г.

**Несоблюдение стандарта преследуется по закону**

1. Настоящий стандарт распространяется на кабельные штампованные глухие наконечники с закрытым хвостовиком, закрепляемые на медных многопроволочных жилах проводов и кабелей с площадью сечения от 0,35 до 16 мм<sup>2</sup>.

Стандарт не распространяется на кабельные наконечники для автотракторного, мотоциклетного и велосипедного электрооборудования, а также на кабельные наконечники для щеток электрических машин.

2. Конструкция и размеры кабельных наконечников должны соответствовать указанным на чертеже и в таблице.

3. Условное обозначение, покрытие и технические требования к кабельным наконечникам — по ГОСТ 23981-80.

4. Кабельные наконечники должны изготавливаться из медной ленты марки ЛММ по ГОСТ 434-78, из медного мягкого листа марки М1Е по ГОСТ 495-77 и из латунного полутвердого проката марки Л63 повышенной (при штамповке в виде цепи) и нормальной точности по ГОСТ 2208-75 и ГОСТ 931-78.

Допускается изготовление кабельных наконечников из латуни марок Л68 и Л70.

5. Допускается изгиб кабельных наконечников под углом не более 90° при обеспечении внутреннего радиуса изгиба не менее толщины материала; при этом в местах изгиба не должно быть трещин и нарушений покрытия.

Издание официальное

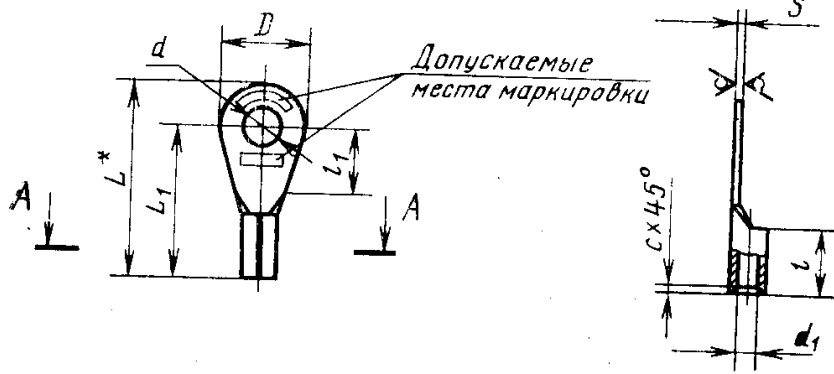
Перепечатка воспрещена



© Издательство стандартов, 1982

Рис. 1

Rz80  
✓ (✓)



A-A

Развертка

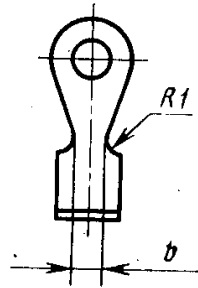
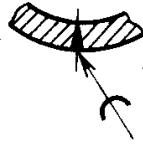
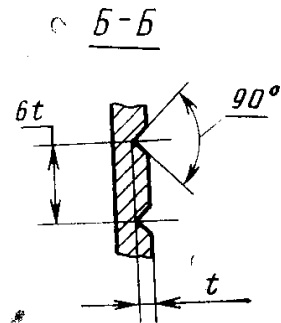
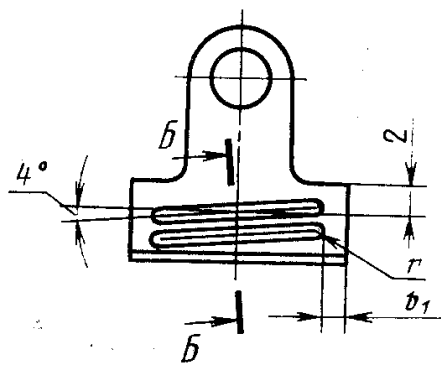
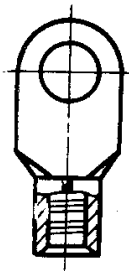


Рис. 2  
Остальное - см. рис. 1  
Развертка



\* Размер для справок.

Размеры в мм

Номинальная площадь сечения кабельного наконечника, мм <sup>2</sup>	Номер рисунка	Диаметр контактного стержня	D	d		d <sub>1</sub>	b	b <sub>1</sub>	L	L <sub>1</sub>	s (пред. откл. по h13)	h	r	s		c	t	Расчетная масса 1000 шт., кг <sup>***</sup>			
				Номинал.	Пред. откл.									Латунь	Медь			Латунь	Медь		
																				Латунь	Медь
0,5	1	3	6	3,2	H12	1,2	2,7		15	12	5								0,3	0,3	
		4	8	4,3					H12 (+0,12)	17									13	6	0,3
		3	6	3,2	H12				15	12									5	0,3	0,3
		4	8	4,3	H12 (+0,12)				17	13									6	0,4	0,4
1	1	5	10	5,3	H12	1,5	3,5	—	20	15	8				0,5	0,5	0,3	—	0,5	0,5	
		6*	12	6,4					H12 (+0,15)	23									17	10	0,6
		8*	15	8,4	H12				27,5	20									13	0,9	0,9
		10*	18	10,5					32	23									16	1,1	1,2
		12*	20	13,0					36	26									19	1,3	1,4
		16*	24	17,0					41	29									22	1,6	1,7
2,5	1	3	6	3,2	H12 (+0,12)	2,8	6		15	12	5				1	0,8	0,5	—	0,9	0,8	
		4	8	4,3					17	13									6	1,1	0,9
		5	10	5,3					H12	20									15	8	1,4

Продолжение

Стр. 4 ГОСТ 22002.1-82

Номинальная площадь сечения кабельного нако- печника, мм <sup>2</sup>	Номер рисунка	Диаметр контак- тного стержня	D	d		d <sub>1</sub>	b	b <sub>1</sub>	L	L <sub>1</sub>	l (пред. откл. по h13)	l <sub>1</sub>	r	s		c	t	Расчетная масса 1000 шт., кг***	
				Номи- н.	Пред. откл.									Латунь	Медь			Латунь	Медь
2,5	1	6	12	6,4	H12 (+0,15)	2,8	6		23	17	5	10	-					1,7	1,4
		8	15	8,4					27,5	20		13						2,2	1,8
		10*	18	10,5					32	23		16						2,7	2,2
		12*	20	13,0					36	26		19						3,2	2,6
		16*	24	17,0					41	29		22						3,7	3,1
4	1	4	8	4,3	H12 (+0,12)	3,2	6,5	-	18	14	6	6	-	1	0,8	0,5	-	1,3	1,0
		5	10	5,3	H12				21	16		8						1,5	1,3
		6	12	6,4	H12 (+0,15)				24	18		10						1,9	1,5
		8	15	8,4					28,5	21		13						2,4	1,9
		10	18	10,5	H12				33	24		16						2,9	2,4
		12*	20	13,0					37	27		19						3,4	2,8
		16*	24	17,0					42	30		22						3,9	3,2

Продолжение

Номинальная площадь сечения кабельного лако- нечника, мм <sup>2</sup>	Номер рисунка	Диаметр контакт- ного стержня	D	d		d <sub>1</sub>	b	b <sub>1</sub>	L	L <sub>1</sub>	l (пред. откл. по h13)	l <sub>1</sub>	r	s		c	t	Расчетная масса 1000 шт., кг***		
				Номина.	Пред. откл.									Латунь	Медь			Латунь	Медь	
6	2	4	8	4,3	H12 (+0,12)	4,2	8,5	1,5	18	14	6	6	0,3	1,2	1	0,5	0,3	1,8	1,6	
		5	10	5,3	H12				21	16								8	2,2	1,9
		6	12	6,4	H12 (+0,15)				24	18								10	2,6	2,2
		8	15	8,4	H12				28,5	21								13	3,2	2,7
		10	18	10,5					33	24								16	3,9	3,4
		12*	20	13,0					37	27								19	4,5	3,8
		16*	24	17,0					42	30								22	5,2	4,5
10	2	5	10	5,3	H12 (+0,15)	5,3	11	2	23	18	8	8	0,3	1,2	1	0,5	0,3	3,0	3,0	
		6	12	6,4					26	20								10	3,4	2,9
		8	15	8,4					30,5	23								13	4,0	3,4
		10	18	10,5					35	26								16	4,8	4,1
		12	20	13,0					39	29								19	5,4	4,6
		16*	24	17,0					44	32								22	6,2	5,3

Продолжение

Номинальная площадь сече- ния кабельного наконечника, мм <sup>2</sup>	Номер рисунка	Диаметр контак- тного стержня	D	d		d <sub>1</sub>	b	b <sub>1</sub>	L	L <sub>1</sub>	l (пред. откл. по Н13)	l <sub>1</sub>	r	s		c	t	Расчетная масса 1000 шт., кг***	
				Номинал.	Пред. откл.									Латунь	Медь			Латунь	Медь
16	2	5	10	5,3	H12	6,3	14	2	26	21	10	8	0,4	1,5	1,25**	0,5	0,4	5,1	4,3
		6	12	6,4	H12 (+ 0,15)				29	23		10						5,7	4,8
		8	15	8,4					33,5	26		13						6,6	5,6
		10	18	10,5	H12				38	29		16						7,1	6,0
		12	20	13,0					42	32		19						8,4	7,2
		16*	24	17,0					47	35		22						9,5	8,1

\* Допускается применять в технически обоснованных случаях.

\*\* Для кабельных наконечников, изготовленных из медного листа марки М1Е, s=1,2 мм.

\*\*\* Для справок.

6. Кабельные наконечники должны присоединяться к медным многопроволочным жилам проводов и кабелей опрессовкой. Допускается присоединение пайкой.

Стык хвостовика кабельных наконечников, предназначенных для присоединения к проводам пайкой, не паять. Допускается не паять стык хвостовика наконечников, присоединяемых опрессовкой к проводам сечением до  $4 \text{ мм}^2$  с формой опрессовки типа I; при этом зазор в стыке должен быть не более  $0,2 \text{ мм}$ .

7. На кабельных наконечниках, предназначенных для присоединения пайкой, допускается не изготавливать канавки  $t$ .

При выдавливании канавок  $t$  допускаются наплывы металла на основной поверхности кабельных наконечников.

8. Значения допустимых длительных токовых нагрузок указаны в справочном приложении 1.

9. Номинальные сечения жил проводов и кабелей для опрессовки приведены в рекомендуемом приложении 2.

10. Типы и основные размеры опрессованных соединений кабельных наконечников с жилой провода приведены в рекомендуемом приложении 3.

При присоединении двух проводов их суммарное сечение не должно превышать максимального из установленных в рекомендуемом приложении 3.



ДОПУСТИМЫЕ ДЛИТЕЛЬНЫЕ ТОКОВЫЕ НАГРУЗКИ КАБЕЛЬНЫХ  
НАКОНЕЧНИКОВ

Номинальная площадь сечения кабельного наконечника, мм <sup>2</sup>	Номинальная площадь сечения присоединяемой жилы, мм <sup>2</sup>	Минимальный диаметр контактного стержня, мм	Допустимые длительные токовые нагрузки при частоте 50 Гц, А
0,5	0,35	3	2,5
	0,50; 0,75		4
1,0	0,75	3	6,3
	1,00		10
2,5	1,50	4	16
	2,50		25
	4,00		25
4,0	4,00	5	40
6,0	6,00	6	50
	10,00		50
10,0	10,00	8	80
	16,00		80
16,0	16,00		100

## Примечания:

1. При частотах свыше 50 Гц токовые нагрузки устанавливают экспериментально.

2. Допустимые превышения температуры — по ГОСТ 10434—76.

**ПРИЛОЖЕНИЕ 2**  
*Рекомендуемое*

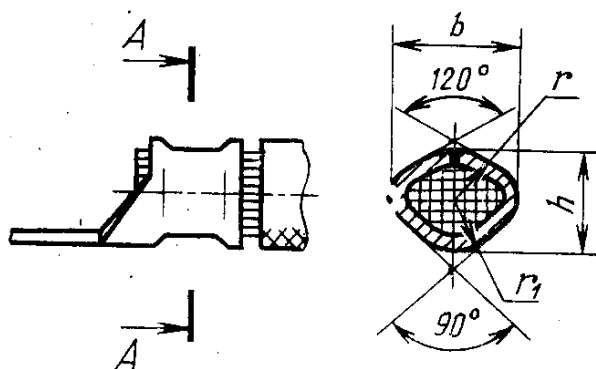
**НОМИНАЛЬНЫЕ ПЛОЩАДИ СЕЧЕНИЙ ЖИЛ ПРОВОДОВ И КАБЕЛЕЙ  
ДЛЯ ОПРЕССОВКИ**

Номинальная площадь сечения кабельного наконечника, мм <sup>2</sup>	Номинальная площадь сечения жилы, мм <sup>2</sup> , и класс жилы по ГОСТ 22483—77
0,5	0,35IV; 0,35V; 0,35*V; 0,5IV; 0,5V; 0,75II
1,0	0,75IV; 0,75*IV; 0,75V; 1II; 1IV; 1*IV; 1V
2,5	1,5II; 1,5IV; 1,5*IV; 1,5V; 1,5*V; 2,5II; 2,5IV; 2,5*IV; 2,5V; 2,5*V; 4II; 4IV; 4*IV
4,0	4V; 4*V
6,0	6II; 6III; 6IV; 6*IV; 6V; 10II; 10*III
10,0	10III; 10IV; 10V; 10*V; 10**V; 16II; 16III
16,0	16IV; 16*IV; 16V; 16*V; 16** V

## ОСНОВНЫЕ РАЗМЕРЫ ОПРЕССОВАННЫХ СОЕДИНЕНИЙ

Рекомендуемые размеры опрессованных соединений типа I приведены на черт. 1 и в табл. 1, типа II — на черт. 2 и в табл. 2.

Тип I



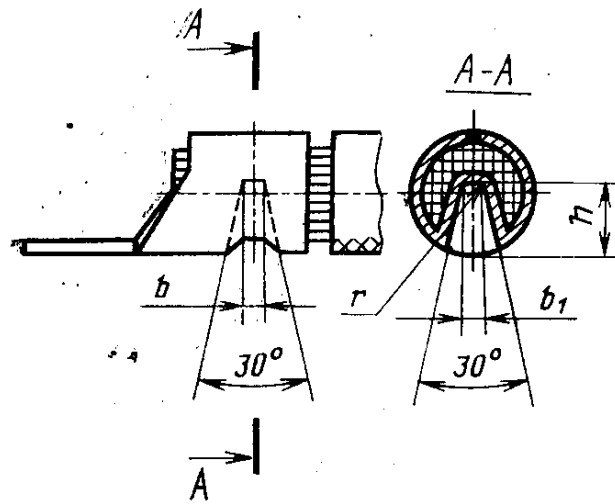
Черт. 1

Таблица 1

Размеры в мм

Номинальная площадь сечения кабельного наконечника, мм <sup>2</sup>	Номинальная площадь сечения жилы, мм <sup>2</sup>	b		b		r	r <sub>1</sub>	Минимальная ширина опрессовки
		Латунь	Медь	Латунь	Медь			
0,5	0,35; 0,50; 0,75	2,4	2,4	1,4	1,4	1	1,1	4
1,0	0,75; 1,00	2,8	2,8	1,6	1,6	1,25	1,25	
2,5	1,50	5,1	4,6	2,6	2,3	2,6	2,8	
	2,50			2,9	2,6	2	2,2	
	4,00			2,9	2,9			
4,0	4,00	5,5	5	3,2	2,9	2,4	2,4	5
6,0	6,00	6,9	6,4	3,9	3,7	3	3	
	10,00				4,0			
10,0	10,00	8	7,5	4,4	4,1	3,6	3,6	6
	16,00				4,8			
16,0	16,00	9,7	9	5,7	5,2	4,3	4,3	8

Табл II



Черт. 2

Таблица 2

Размеры в мм

Номинальная площадь сечения кабельного наколечника, мм <sup>2</sup>	Номинальная площадь сечения жилы, мм <sup>2</sup>	d	b <sub>1</sub>	b	r
2,5	1,50	2	2	2,5	1
	2,50				
	4,00				
4,0	4,00	2	3	3	1
6,0	6,00				
10,0	10,00	3	4	4	1,5
	16,00				
16,0	16,00				

---

Изменение № 1 ГОСТ 22002.1—82 Наконечники кабельные глухие с закрытым хвостовиком, закрепляемые на жилах проводов. Конструкция и размеры

Постановлением Государственного комитета СССР по стандартам от 18.12.85 № 4139 срок введения установлен

с 01.01.88

Заменить код: ОКП ~~34 4988~~ на ОКП 34 4981, 34 4982.

Пункт 1. Первый абзац. Заменить слова: «с площадью сечения» на «сечением».

---

*(Продолжение изменения к ГОСТ 22002.1—82)*

Пункт 2. Чертеж дополнить сноской: «\*\* Размер обеспечивается инструментом»;

размер  $s$  дополнить знаком: \*;

размер  $l_1$  дополнить знаком: \*\*;

таблица. Заменить наименование графы: «Номинальная площадь сечения кабельного наконечника, мм<sup>2</sup>» на «Номинальное сечение кабельного наконечника, мм<sup>2</sup>»;

наименование графы  $l_1$  дополнить словами: «не менее»;

*(Продолжение см. с. 159)*

(Продолжение изменения к ГОСТ 22002.1—82)

заменить значения  $l_1$ : 5 на 3,5; 6 на 4,5; 8 на 5; 10 на 7; 13 на 9; 16 на 11; 19 на 12; 22 на 15.

Пункт 3. Исключить слова: «Условное обозначение».

Пункт 4 дополнить абзацем (после второго): «Допускается изготавливать кабельные наконечники, предназначенные для присоединения пайкой, из латунного мягкого проката».

Стандарт дополнить пунктами — 7а, 11: «7а. При выборе проводников не по токовым нагрузкам или эксплуатации при воздействии механических факторов внешней среды, соответствующих группам не жестче М1, М3, М6 и М23 по ГОСТ 17516—72, допускается изготавливать кабельные наконечники, предназначенные для присоединения опрессовкой, номинального сечения 2,5 мм<sup>2</sup>, и кабельные наконечники, предназначенные для присоединения пайкой, с ближайшим меньшим значением размера  $s$  из ряда, приведенного в таблице.

11. Структура условного обозначения кабельных наконечников приведена в обязательном приложении 4.

Примеры условных обозначений

Кабельный наконечник номинального сечения 2,5 мм<sup>2</sup>, предназначенный для присоединения опрессовкой, под контактный стержень диаметром 4 мм, изготовленный из латуни, с покрытием шифра 05:

*Наконечник 2,5—4-ЛТ-05 ГОСТ 22002.1—82*

То же, предназначенный для присоединения пайкой без предварительной опрессовки:

*Наконечник П 2,5—4-ЛТ-05 ГОСТ 22002.1—82».*

Приложение 1. Таблица. Заменить наименования граф: «Номинальная площадь сечения кабельного наконечника, мм<sup>2</sup>» на «Номинальное сечение кабельного наконечника, мм<sup>2</sup>»; «Номинальная площадь сечения присоединяемой жилы, мм<sup>2</sup>» на «Номинальное сечение присоединяемой жилы, мм<sup>2</sup>»;

показатели для номинальных сечений кабельных наконечников 0,5 и 1,0 мм<sup>2</sup> изложить в новой редакции:

Номинальное сечение кабельного наконечника, мм <sup>2</sup>	Номинальное сечение присоединяемой жилы, мм <sup>2</sup>	Минимальный диаметр контактного стержня, мм	Допустимые длительные токовые нагрузки при частоте 50 Гц, А
0,5	0,35	3	2,5
	0,5		4
	0,75		6,3
1,0	1,00		10

Заменить ссылку: ГОСТ 10434—76 на ГОСТ 10434—82.

Приложение 2. Наименование. Заменить слова: «площади сечений» на «сечения»;

таблицу изложить в новой редакции:

(Продолжение см. с. 160)

(Продолжение изменения к ГОСТ 22002.1—82)

Номинальное сечение кабельного наконечника, мм <sup>2</sup>	Номинальное сечение жилы по ГОСТ 22483—77, мм <sup>2</sup>	Класс жилы по ГОСТ 22483—77
0,5	0,35	4; 5
	0,5	4; 5
	0,75	3
1,0	0,75	4; 5
	1,0	3; 4; 5
	1,5	3; 4; 5
2,5	2,5	3; 4; 5
	4	3; 4
	4,0	4; 5
4,0	4	4; 5
	6	2; 3; 4; 5
	10	2; 3
6,0	10	2; 3; 4; 5
	16	2
	16,0	3; 4; 5

Приложение 3. Чертеж 1 дополнить обозначением сечения: А-А;  
заменить размер:  $b$  на  $b_2$ ;

таблицы 1, 2. Заменить наименование граф: «Номинальная площадь сечения кабельного наконечника, мм<sup>2</sup>» на «Номинальное сечение кабельного наконечника, мм<sup>2</sup>»; «Номинальная площадь сечения жилы, мм<sup>2</sup>» на «Номинальное сечение жилы, мм<sup>2</sup>»;  $b$  на  $b_2$ ;

чертеж 2. Исключить размер:  $r$ ;

заменить размеры:  $b$  на  $b_3$ ,  $b_1$  на  $b_4$ ;

таблица 2. Заменить обозначения:  $b$  на  $b_3$ ,  $b_1$  на  $b_4$ ;

заменить значения  $b$ : 2 на 3; 3 на 4;

заменить значения  $b_1$ : 2; 3; 4 на  $<1$ ;

исключить графу:  $r$ .

Стандарт дополнить приложением — 4:

(Продолжение см. с. 161)



(Продолжение изменения к ГОСТ 22002.1—82)

**«ПРИЛОЖЕНИЕ 4  
Обязательное**

**Структура условного обозначения кабельных наконечников**

Наконечник	XX	—	XX	—	XX	—	XX	—	XX	XX	
											Обозначение стандарта на конкретные виды наконечников
											Шифр покрытия по ГОСТ 23981—80
											Материал*
											Исполнение**
											Диаметр контактного стержня
											Номинальное сечение кабельного наконечника в соответствии со стандартами на конкретные виды кабельных наконечников

\* Обозначения материалов:

М — медь;

ЛТ — латунь

\*\* Обозначения исполнений кабельных наконечников:

(Продолжение см. с. 162)

*(Продолжение изменения к ГОСТ 22002.1—82)*

плоских:

Л — левые;

П — правые

штифтовых:

Д — длинные

К — короткие

**Примечание.** В условном обозначении кабельных наконечников, предназначенных для присоединения пайкой без предварительной опрессовки, перед номинальным сечением дополнительно следует указывать букву П».

(ИУС № 3 1986 г.)

---

Группа E77

Изменение № 2 ГОСТ 22002.1—82 Наконечники кабельные глухие с закрытым хвостовиком, закрепляемые на жилах проводов. Конструкция и размеры

Утверждено и введено в действие Постановлением Государственного комитета СССР по стандартам от 29.06.87 № 2806

Дата введения 01.01.88

Стандарт дополнить пунктом — 4а: «4а. Допускаются выступы от перемы-  
(Продолжение см. с. 202)»

---

*(Продолжение изменения к ГОСТ 22002.1—82)*

чек цепи кабельных наконечников высотой не более 0,3 мм».

Пункт 7 дополнить абзацем (после первого): «На кабельных наконечниках сечением 6 мм<sup>2</sup>, предназначенных для присоединения опрессовкой, по согласованию с потребителем допускается не изготавливать канавки *t*».

(ИУС № 11 1987 г.)

---

Редактор *В. П. Огурцов*  
Технический редактор *А. Г. Каширин*  
Корректор *В. И. Кануркина*

Сдано в наб. 12.02.82 Подп. к печ. 26.03.82 0,75 п. л. 0,62 уч.-изд. л. Тир. 16000 Цена 3 коп.  
Ордена «Знак Почета» Издательство стандартов, 123557, Москва, Новопресненский пер., 3.  
Калужская типография стандартов, ул. Московская, 256. Зак. 553