

ГОСУДАРСТВЕННЫЙ СТАНДАРТ СОЮЗА ССР

Детали крепления трубопроводов

СКОБЫ ТРЕХМЕСТНЫЕ**ГОСТ**

Конструкция и размеры

24135—80Pipe-line fastening parts.
Three-seat cramps.

Взамен

Design and dimensions

ГОСТ 16689—71

ОКП 12 8001

Постановлением Государственного комитета СССР по стандартам от 25 апреля 1980 г. № 1891 срок введения установлен

с 01.01.81

Проверен в 1989 г. Постановлением Госстандарта от 25.06.90 № 1792
срок действия продлен

до 01.01.96

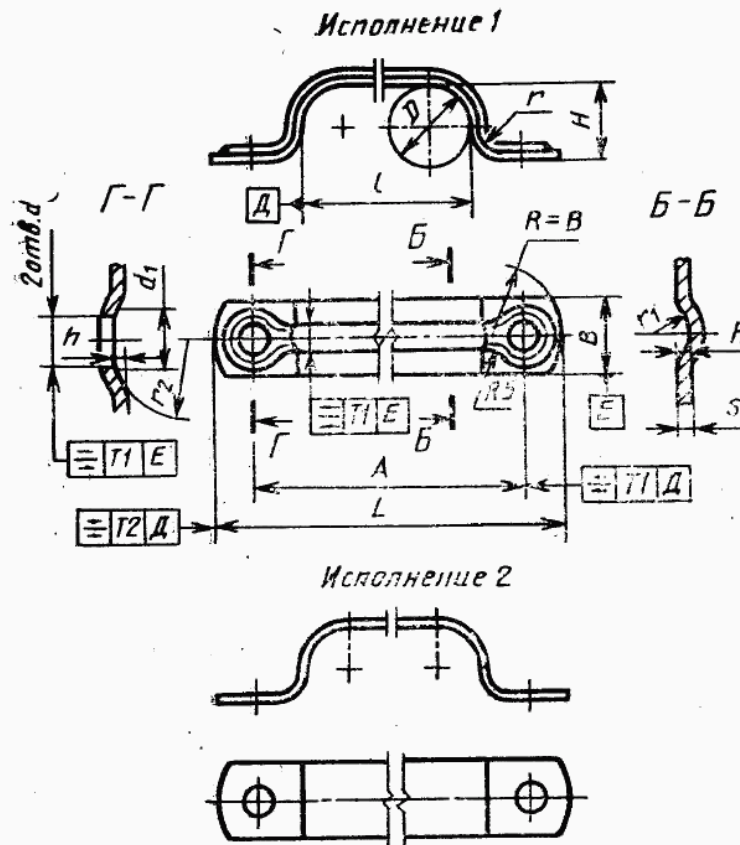
1. Настоящий стандарт распространяется на трехместные скобы диаметром D от 4 до 50 мм.

2. Конструкция и размеры трехместных скоб должны соответствовать указанным на чертеже и в таблице.

Издание официальное

Перепечатка воспрещена

Переиздание. Май 1993 г.



Примечания:

1. Все размеры, кроме размеров B и s , обеспечиваются инструментом.
2. Отклонение от центра радиуса R относительно оси поверхности E не должно быть более 1 мм.

Размеры, мм

| D | A $\pm 0,5$ | B×s для испол- нений | | H | L | d H14 | d ₁ | h | l | | | Масса 1000 шт., кг, для ис- полнений | | Применя- емость для ис- полнений | | | |
|----|----------------|----------------------------|--------|----|----|----------|----------------|-----|--------|----------------|------|---|----------------|---|------|---|---|
| | | 1 | 2 | | | | | | Номен. | Пред. откл. | r | r ₁ | r ₂ | 1 | 2 | 1 | 2 |
| | | | | | | | | | | | | | | | | | |
| 4 | 30 | 16×1,0 | 16×1,6 | 3 | 46 | 5,8 | 9 | 1,0 | 12 | ±0,6 | 3 | 2 | 10 | 5,7 | 9,1 | | |
| 5 | 32 | | | 4 | 48 | | | | 15 | | | | | 6,1 | 9,8 | | |
| 6 | 38 | | | 5 | 54 | | | | 18 | | | | | 6,8 | 13,6 | | |
| 8 | 42 | 16×2 | 16×2 | 6 | 58 | 8 | 64 | 24 | 30 | 10,1 | 20,2 | 7,7 | 15,4 | | | | |
| 10 | 48 | | | 8 | 64 | | | 30 | | | | 8,9 | 17,8 | | | | |
| 12 | 55 | | | 10 | 71 | | | 37 | | | | 10,1 | 20,2 | | | | |

Размеры, мм

| D | A ±0,5 | B×s для испол- нений | | H | L | d H14 | d ₁ | h | l | | r | r ₁ | r ₂ | Масса 1000 шт., кг, для испол- нений | | Применя- емость для ис- полнений | |
|----|-----------|----------------------------|------|-----|-----|----------|----------------|------|---------------|----------------|-------|----------------|----------------|---|-------|---|---|
| | | 1 | 2 | | | | | | Номи- нал. | Пред- откл. | | | | 1 | 2 | 1 | 2 |
| | | | | | | | | | | | | | | | | | |
| 14 | 67 | | | 12 | 85 | | | | 43 | | | | | 21,9 | 40,9 | | |
| 16 | 73 | 18×1,6 | 18×3 | 14 | 91 | 7,0 | 10 | | 49 | | | | | 24,1 | 45,1 | | |
| 18 | 78 | | | 16 | 96 | | | 54 | | | | | | | | | |
| 20 | 85 | | | 18 | 102 | | | 61 | ±0,6 | 5 | 3 | 10 | 27,9 | 52,2 | | | |
| 22 | 100 | 20 | 122 | 70 | | | | 38,8 | | | | | 72,6 | | | | |
| 25 | 108 | | | 22 | 130 | | | 1,4 | 78 | | | | 42,9 | 80,2 | | | |
| 28 | 118 | 22×1,6 | 22×3 | 24 | 140 | | | | 88 | | | | | 46,5 | 86,9 | | |
| 32 | 130 | | | 28 | 152 | 100 | | | | 51,5 | 96,3 | | | | | | |
| 36 | 140 | | | 32 | 162 | 110 | ±1,0 | 6 | 4 | 16 | 55,7 | 104,2 | | | | | |
| 40 | 160 | 30 | 190 | 125 | | | | | | | | 111,0 | 166,5 | | | | |
| 45 | 175 | 30×2,0 | 30×3 | 40 | 205 | | | 2,0 | 140 | | | | | 120,9 | 181,9 | | |
| 50 | 190 | | | 45 | 220 | 155 | | | | 132,5 | 198,7 | | | | | | |

Пример условного обозначения трехместной скобы исполнения 1 D=20 мм из стали марки 08 кп с покрытием Хим. фос. прм:

Скоба 1—20—08кп—Хим.фос.прм ГОСТ 24135—80

То же, исполнения 2 из стали марки 12Х18Н10Т с покрытием Хим. Пас.:

Скоба 2—20—12Х18Н10Т—Хим.Пас. ГОСТ 24135—80

3. Технические требования — по ГОСТ 24140—80.