

**Детали крепления трубопроводов
СКОБЫ ДВУХМЕСТНЫЕ****Конструкция и размеры**
Pipe-line fastening parts.
Double-seat cramps.
Design and dimensions**ГОСТ**
24134—80
Взамен
ГОСТ 16688—71

ОКП 12 8001

Постановлением Государственного комитета СССР по стандартам от 25 апреля 1980 г. № 1891 срок введения установлен

с 01.01.81

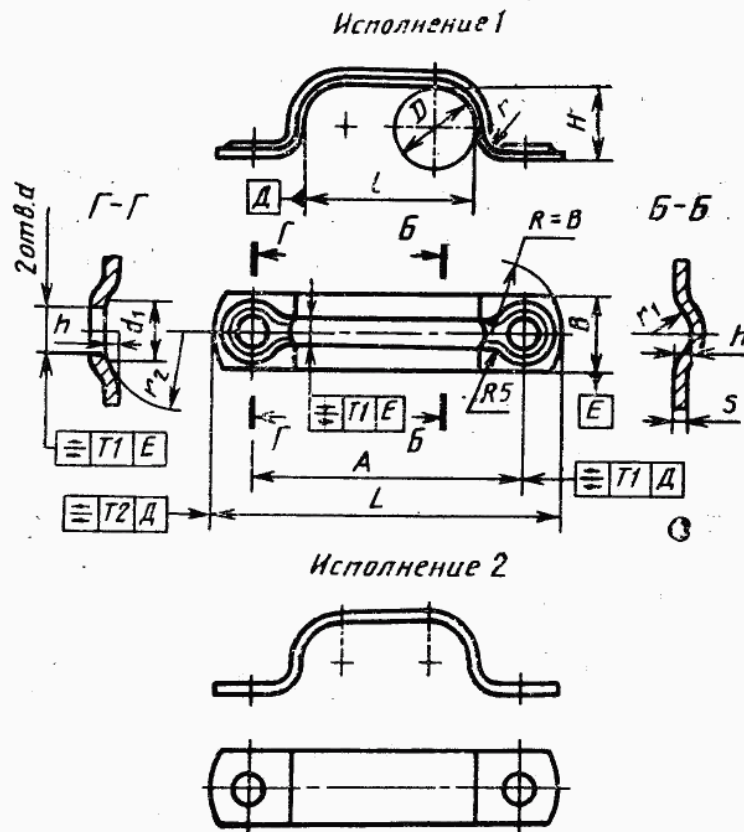
Проверен в 1989 г. Постановлением Госстандарта от 25.06.90 № 1792 срок действия продлен

до 01.01.96

1. Настоящий стандарт распространяется на двухместные скобы диаметром D от 4 до 110 мм.

2. Конструкция и размеры двухместных скоб должны соответствовать указанным на чертеже и в таблице.

Издание официальное*Переиздание. Май 1993 г.***Перепечатка воспрещена**



Примечания:

1. Все размеры, кроме размеров B и s , обеспечиваются инструментом.
2. Отклонение от центра радиуса R относительно оси поверхности E не должно быть более 1 мм.

Размеры, мм

D	A $\pm 0,5$	B×s для испол- нений		H	L	d H14	d ₁	h	l			Масса 1000 шт., кг, для исполне- ний		Применя- емость для ис- полнений			
		1	2						r	r ₁	r ₂	1	2	1	2		
																Номинал.	Пред. откл.
4	26	16×1,6	16×1,0	3	42	5,8	9	1,0	8	±0,6	3	2	10	5,2	8,3		
5	27			4	43									5,5	8,8		
6	32			5	48									6,2	12,4		
8	34			6	50									6,7	13,4		
10	38	16×2,0	16×1,0	8	54	7,0	10	1,4	16	±0,6	5	3	10	7,6	15,2		
12	42			10	58									8,5	17,0		
14	52			12	70									18,6	34,8		
16	56	18×1,6	18×3	14	74	7,0	10	1,4	28	±0,6	5	3	10	20,0	37,4		
18	60			16	78									21,8	40,8		
20	65			18	83									23,6	44,1		

Продолжение

Размеры, мм

D	A ±0,5	B×s для испол- нений		H	L	d H14	d ₁	h	l			Масса 1000 шт., кг, для ис- полнений		Применя- емость для ис- полнений			
		1	2						r	r ₁	r ₂	1	2	1	2		
																Номин.	Пред. откл.
22	75	22×1,6	22×3	20	97	9,0	14	1,4	45	+0,6	5	3	10	32,9	61,5		
25	85			22	104				55					36,6	68,4		
28	90			24	112				60					38,7	72,4		
32	100			28	122				70					43,2	80,8		
36	105			32	127				75					46,3	86,6		
40	120	30×2,0	30×3	35	150	11,0	16	2,0	85	+1,0	6	4	16	92,2	138,3		
45	130			40	160				95					100,7	151,0		
50	140			45	170				105					109,0	163,5		
55	150			50	180				115					116,5	174,8		
60	160			55	190				125					124,8	187,2		
65	170	60	200	135	133,2	199,8											
70	185	—	30×4	60	215	13,0	—	—	145	+1,0	6	—	—	209,8	221,9		
75	195			65	225				155					221,9			
80	215			70	245				165					319,3			
85	230			75	260				175					340,7			
90	240			80	270				185					357,6			
95	250	85	280	195	374,3												
100	260	90	290	205	391,2												
105	270	95	300	215	408,0												
110	280	100	310	225	424,8												

Пример условного обозначения двухместной скобы исполнения 1 D=20 мм из стали марки 20 с покрытием Кд15.хр:

Скоба 1—20—20—Кд15.хр ГОСТ 24134—80

То же, исполнения 2 из стали марки 12Х18Н10Т с покрытием Хим. Пас.:

Скоба 2—20—12Х18Н10Т—Хим.Пас. ГОСТ 24134—80

3. Технические требования — по ГОСТ 24140—80.