

ГОСТ 19314—73

МЕЖГОСУДАРСТВЕННЫЙ СТАНДАРТ

---

# ХОМУТЫ ДВОЙНЫЕ ДЛЯ ЦЕНТРОБЕЖНЫХ ИЗЛОЖНИЦ

## КОНСТРУКЦИЯ И РАЗМЕРЫ

Издание официальное



БЗ 5—99

ИПК ИЗДАТЕЛЬСТВО СТАНДАРТОВ  
Москва

МЕЖГОСУДАРСТВЕННЫЙ СТАНДАРТ

ХОМУТЫ ДВОЙНЫЕ ДЛЯ ЦЕНТРОБЕЖНЫХ  
ИЗЛОЖНИЦ

Конструкция и размеры

Double clamping collars for centrifugal moulds.  
Construction and dimensions

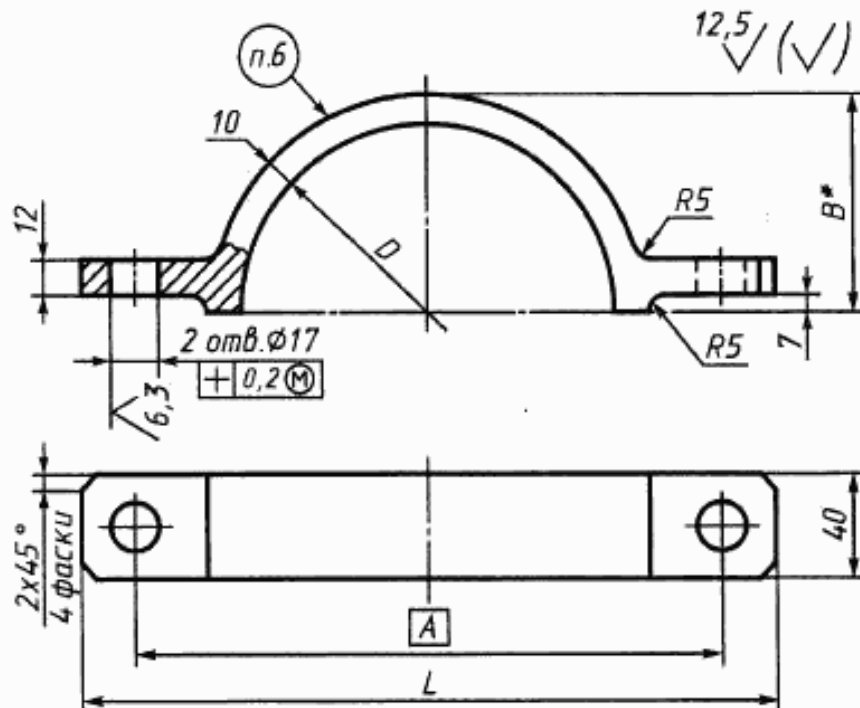
ГОСТ  
19314—73\*

Взамен  
МН 4196—62

Постановлением Государственного комитета стандартов Совета Министров СССР от 26 декабря 1973 г. № 2799  
дата введения установлена 01.01.75

Снято ограничение срока действия Постановлением Госстандарта от 13.10.81 № 4567

1. Настоящий стандарт распространяется на двойные хомуты, применяемые в центробежных изложницах для крепления замков-щеколд к изложнице.
2. Конструкция и размеры двойных хомутов должны соответствовать указанным на чертеже и в таблице.



\* Размер для справок.

Издание официальное

Перепечатка воспрещена

★

\* Издание (июль 2000 г.) с Изменением № 1, утвержденным в октябре 1981 г. (ИУС 12—81)

© Издательство стандартов, 1973  
© ИПК Издательство стандартов, 2000

## Размеры в мм

| Обозначение хомутов | Применяемость | <i>D</i> | <i>B</i> | <i>A</i> | <i>L</i> | Масса, кг |
|---------------------|---------------|----------|----------|----------|----------|-----------|
| 0559-0002           |               | 142      | 81       | 208      | 248      | 1,0       |
| 0559-0003           |               | 152      | 86       | 218      | 258      | 1,1       |
| 0559-0004           |               | 162      | 91       | 228      | 268      |           |
| 0559-0005           |               | 172      | 96       | 238      | 278      | 1,2       |
| 0559-0006           |               | 192      | 106      | 258      | 298      | 1,3       |
| 0559-0007           |               | 212      | 116      | 278      | 318      | 1,4       |
| 0559-0008           |               | 232      | 126      | 298      | 338      | 1,5       |
| 0559-0009           |               | 252      | 136      | 318      | 358      | 1,6       |

Пример условного обозначения двойного хомута размером  $D = 142$  мм:

*Хомут двойной 0559-0002 ГОСТ 19314—73*

3. Материал—сталь марки 35Л-II по ГОСТ 977—88.
4. Предельные отклонения размеров: отверстий по  $-H14$ , валов — по  $h14$ , остальных — по  $\pm \frac{IT14}{2}$ .
5. Технические условия — по ГОСТ 19316—98.
- 2—5. (Измененная редакция, Изм. № 1).
6. Маркировать: обозначение и товарный знак предприятия-изготовителя.

Редактор *М.И. Максимова*  
Технический редактор *О.Н. Власова*  
Корректор *М.С. Кабамова*  
Компьютерная верстка *С.В. Рябовой*

Изд. лиц. № 02354 от 14.07.2000. Сдано в набор 20.06.2000. Подписано в печать 16.08.2000. Усл.печ.л. 0,47. Уч.-изд.л. 0,27.  
Тираж 98 экз. С 5650. Зак. 707.

---

ИПК Издательство стандартов, 107076, Москва, Колодезный пер., 14.  
Набрано в Издательстве на ПЭВМ  
Филиал ИПК Издательство стандартов — тип. "Московский печатник", 103062, Москва, Лялин пер., 6.  
Плр № 080102