

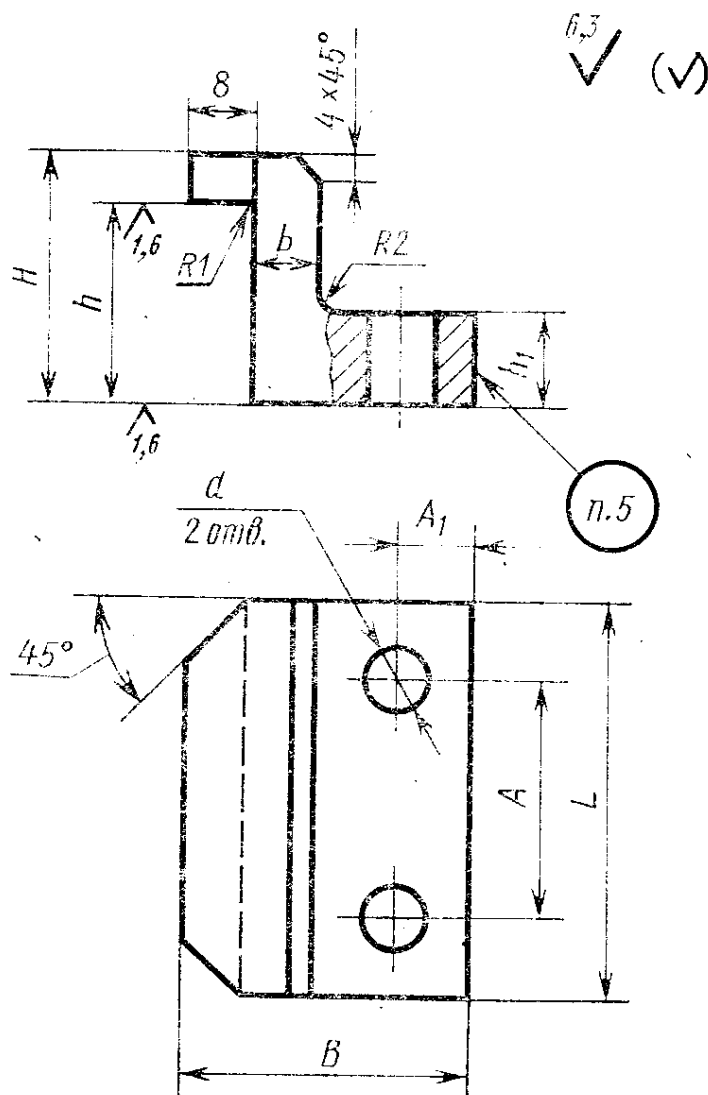
Постановлением Государственного комитета СССР по стандартам от 31 декабря 1980 г. № 6294 срок введения установлен

с 01.01.82

Проверен в 1985 г.

Несоблюдение стандарта преследуется по закону

1. Конструкция и размеры ограничительных скоб должны соответствовать указанным на чертеже и в таблице.



Размеры в мм

Обозначение скобы	При- меняе- мость	$B$	$L$	$h$ (поле допуска $j_s$ 12)	$h_1$	$H$	$b$	$d$	$A$	$A_1$	Масса, кг, не более
1087-1051		36	50	От 20 до 75	12	$h+6$	10	9	30	10	0,389
1087-1052		42	63	От 25 до 80	14	$h+8$	12	11	40	12	0,683
1087-1053		50	71	От 32 до 90	16	$h+10$	14	14		15	1,018

Примечание. Масса подсчитана для наибольшего размера скобы  $h$ .

Пример условного обозначения ограничительной скобы размерами  $B=36$  мм,  $h=36$  мм:

Скоба 1087-1051/36 ГОСТ 18790—80

2. Материал — сталь марки 40Х по ГОСТ 4543—71.

3. Твердость — 34... 40 НРС<sub>э</sub>.

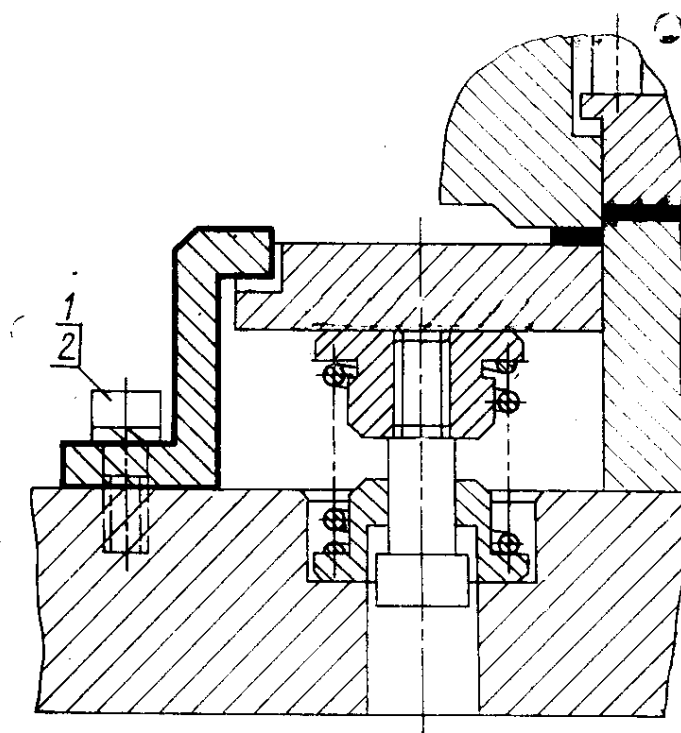
(Измененная редакция, Изм. № 1).

4. Технические требования — по ГОСТ 18824—80.

5. Маркировать: условное обозначение скобы без наименования и товарный знак предприятия-изготовителя.

6. Пример применения ограничительных скоб дан в справочном приложении.

**ПРИМЕР ПРИМЕНЕНИЯ ОГРАНИЧИТЕЛЬНЫХ СКОБ**



1—винт по ГОСТ 11738—84; 2—пружинная шайба по ГОСТ 6402—70