

УДК 621.882:621.646.983:629.7.063

Группа Д15

ОТРАСЛЕВОЙ СТАНДАРТ

ОСТ 1 10256-84

ВИНТ
Конструкция и размеры

На 3 страницах

Введен впервые

ОКП 75 9588 0731 03

№ изм.	1
№ изд.	11565

Распоряжением Министерства от 20 декабря 1984 г. № 298-65
срок введения установлен с 1 января 1986 г.

Несоблюдение стандарта преследуется по закону

1. Конструкция и размеры винта должны соответствовать указанным на чертеже.

В СИ. 406.90 Николаева 29.10.90 *Иван*

Издание официальное

ГР 8346273 от 05.04.85

Перепечатка воспрещена

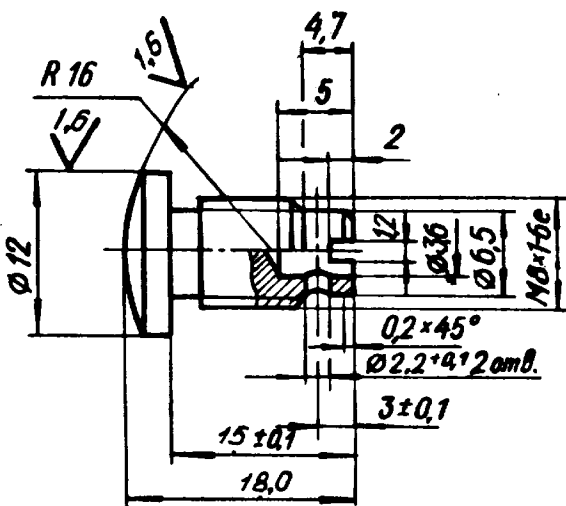


Рисунки в СЧ. 1018724 93

Добавляет с 10.10.1985 г.

15

3.2 (✓)



2. Материал: сталь 12X17Г9АН4 ГОСТ 5949-75.
3. Термическая обработка*: калить, группа контроля 5 OCT 1 00021-78.
4. Фаска и проточка резьбы - по OCT 1 00010-81.
5. Неуказанные предельные отклонения размеров, формы и расположения поверхностей - по OCT 1 00022-80.
6. Покрытие: Хим.Пас.*
7. Маркировать обозначение и клеймить окончательную приемку на бирке.
8. Масса - 0,007 кг.
9. Технические условия - по OCT 1 00535-84.

Наименование и обозначение винта:

Винт OCT 1 10256-84

* По действующему в отрасли документу.

№ изм.	1
№ изв.	11565

Изм. № дубликата	5281
Изм. № подлинника	

Действует с 01.03.1991 г. см. 15

В. С. 406.90 Николаев 29.10.90 *М.И.И.*

15

ЛИСТ РЕГИСТРАЦИИ ИЗМЕНЕНИЙ

№ изм.	Номера страниц				Номер "Изв. об изм."	Подпись	Дата	Срок введения изменения
	изме- ненных	замене- нных	новых	анну- лиро- ванных				
Переиздан с учетом изменений № 1.								

Изм. № дубликата	
Изм. № подлинника	5281

Действует с 01.10.31.91 *Афанас*

→ в 01.406.90 Никораева 29.10.90 *Афанас*

15